



<b>Deutsch</b>	6
Beim Lesen der Gebrauchsanleitung Bildseiten herausklappen.	
<b>English</b>	10
Fold out the picture pages when reading the user instructions.	
<b>Français</b>	14
Lorsque vous lisez le manuel d'utilisation, veuillez déplier les pages d'illustration.	
<b>Italiano</b>	18
Per leggere le istruzioni per l'uso aprire le pagine ripiegate contenenti le figure.	
<b>Español</b>	22
Al consultar el manual de instrucciones abrir la hoja plegable.	
<b>Nederlands</b>	26
Bij het lezen van de gebruiksaanwijzing pagina's met afbeeldingen uitklappen.	
<b>Dansk</b>	30
Når brugsanvisningen læses, skal billedsiderne klappes ud.	
<b>Svenska</b>	34
Vid läsning av bruksanvisningen, fall ut bildsidorna.	
<b>Česky</b>	38
Při čtení návodu k obsluze rozložit stránky s obrázky.	
<b>Türkçe</b>	42
Kullanma Talimatının okunması esnasında resim sayfalarını dışarı çıkartın.	
<b>Polski</b>	46
Przy czytaniu instrukcji obsługi otworzyć strony ze zdjęciami.	
<b>Русский</b>	50
При чтении руководства по эксплуатации просьба открывать страницы с рисунками.	

**Notizen:**

---

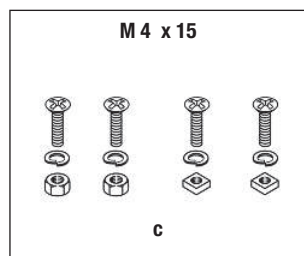
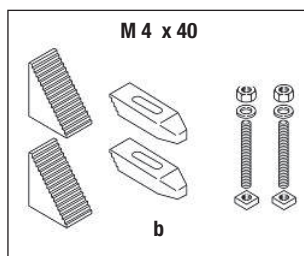
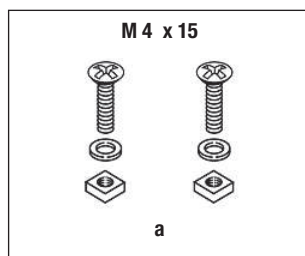
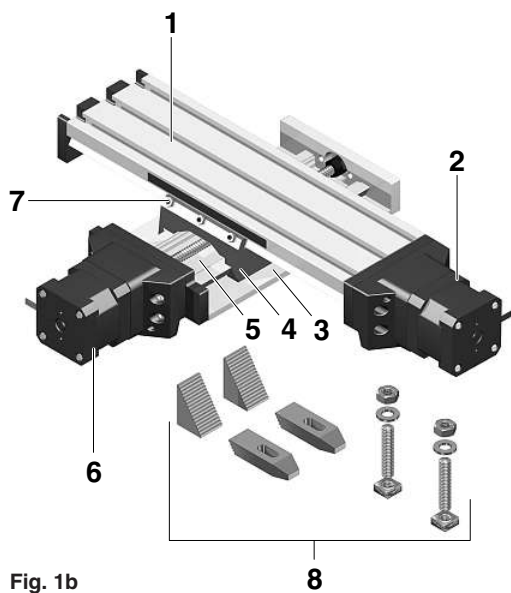
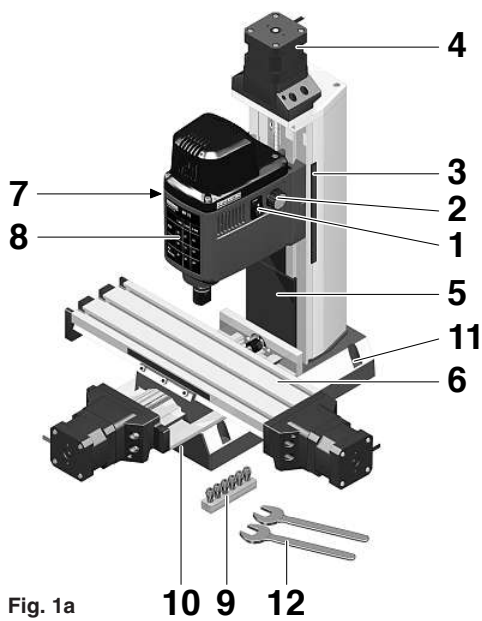
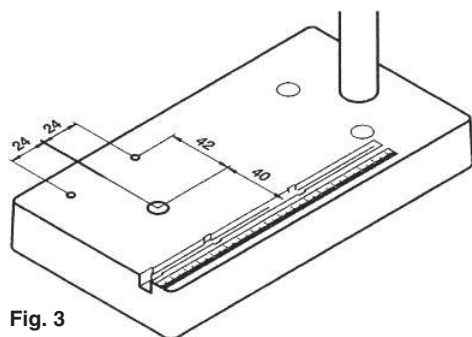
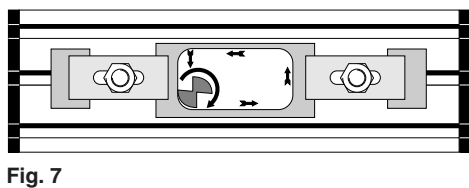
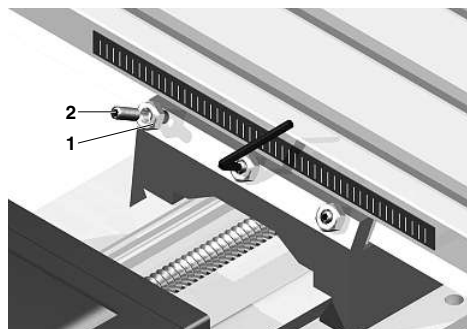
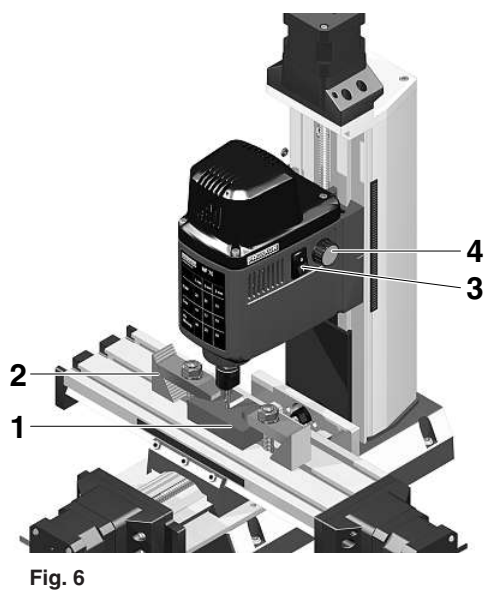
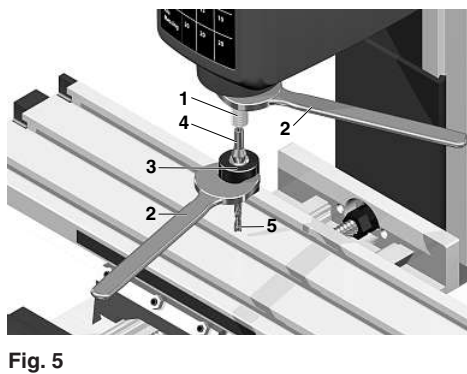
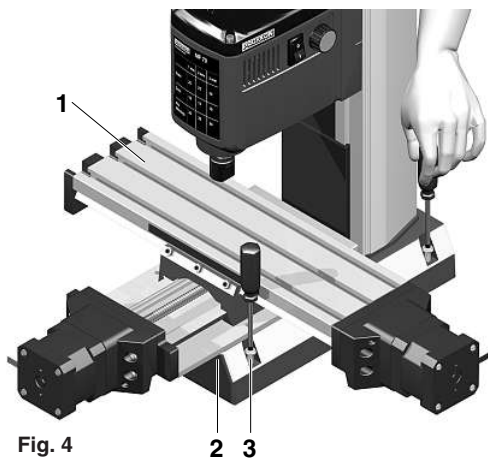


Fig. 2





DE

## Originalbetriebsanleitung Microfräse MF 70 cnc-ready und Kreuztisch KT 70 cnc-ready

Sehr geehrte Kundin, sehr geehrter Kunde!

Egal, ob Sie eine Microfräse MF 70 cnc-ready oder den Kreuztisch KT 70 cnc-ready erworben haben, in jedem Falle haben Sie sorgfältig konstruierte und gefertigte Geräte für alle feinen, präzisen Fräsarbeiten in Metallen, Kunststoffen oder Holz zur Hand.

Auf der Basis unserer bewährten Microfräse MF 70 resp. des Kreuztisches KT 70 konstruiert, bieten die cnc-ready-Ausführungen der beiden Artikel die jeweils gleichen Features, sind aber anstelle der gewohnten Handräder mit Schrittmotoren ausgestattet.

Diese übernehmen das Verfahren der Schlitten des Kreuztisches und des Fräskopfs bei der Fräse.

Eine (nicht im Lieferumfang enthaltene) CNC-Steuerung speist die Schrittmotoren und ermöglicht so ein Verfahren in den drei Achsen.

Die Säule und der Kreuztisch bestehen aus hochpräzisem, oberflächenverdichteten Aluminium und sind mit spielfreien, nachjustierbaren Schwalbenschwanzführungen ausgestattet. Die stabile Basis der Microfräse MF 70 cnc-ready bildet der schwere Maschinenfuß aus Grauguß.

Ein extrem vibrationsarmer, sorgfältig gewuchteter Hochleistungsgleichstrommotor mit 24 Polen sorgt in der Microfräse MF 70 cnc-ready für ruhigen und gleichförmigen Lauf, bietet durch die elektronische Regelung bei jeder Drehzahl von 5000 bis 20000 Umdrehungen genügend Kraft und ermöglicht so auch das Arbeiten mit kleinsten Fräserdurchmessern!

Mit dem beiliegenden Spannpratzensatz lassen sich die zu bearbeitenden Werkstücke sicher und zuverlässig befestigen.

Desweiteren ist im Lieferumfang der Fräse ein Spannpratzensatz enthalten: Sechs Spannpratzen mit den zweckmäßig gewählten Durchmessern 1,0 - 1,5 - 2,0 - 2,4 - 3,0 und 3,2 mm sind ordentlich in einem Spannpratzenblock untergebracht. Sorgfältige Materialauswahl und gezielte Härtung sorgen für lange Lebensdauer, die 3-fach-Schlitzung für höchste Präzision.

In unserem umfangreichen, sorgfältig zusammengestelltem Zubehörprogramm erhalten Sie eine große Auswahl von Einsatzwerkzeugen aller Art: Diese finden Sie in unserem Geräteprospekt oder im Internet unter [www.proxxon.com](http://www.proxxon.com).

Wir wünschen Ihnen viel Spaß und Erfolg beim Arbeiten mit dem Kreuztisch KT 70 cnc-ready oder der kompletten Fräse MF 70 cnc-ready!

## 1 Microfräse MF 70 cnc-ready (Artikel 2712, Fig. 1a):

### 1.1 Legende Gesamtansicht

1. Ein-/ Ausschalter
2. Drehzahlregelknopf
3. Skala für Z-Achse
4. Motor für Spindeltrieb z-Achse
5. Spindelabdeckung
6. Kreuztisch KT 70 cnc-ready
7. Justierschrauben
8. Tabelle für Spindelgeschwindigkeiten
9. Spannpratzen
10. Maschinenfuß
11. Loch für Fußbefestigung
12. Schlüssel

### 1.2 Technische Daten:

Fräse:	
Spannung:	230 Volt, 50/60 Hz
Leistung:	100 Watt
Spindeldrehzahl	5.000 – 20.000/min
Gesamthöhe (ca.):	400 mm
Verfahrwege z-Achse (ca.):	70 mm
Masse:	7 kg
Geräuscentwicklung	70 dB(A)
Vibrationen	2.5 m/s <sup>2</sup>

Bitte beachten Sie, dass insbesondere die Schall- und Vibrationsmessungen mit Proxxon-Einsatzwerkzeugen durchgeführt worden sind. Wir können bei der Verwendung von Fremdfabrikaten nicht für die Einhaltung der hier getroffenen Aussagen garantieren!

### 1.3 Lieferumfang:

- Frässpindel mit Z-Säule und stabilem Fuß, Step-Motor und Anschlusskabel
- Kreuztisch KT 70 CNC-ready mit Schrittmotoren, Befestigungsmaterial und Anschlusskabel
- Spannpratzenblock (Spannpratzen Ø 1,0; 1,5; 2,0, 2,4; 3,0 und 3,2 mm)
- Bedienwerkzeug
- Bedienungsanleitung und Sicherheitsvorschriften

## 2 Kreuztisch KT 70 cnc-ready (Artikel 27114, Fig. 1b):

### 2.1 Legende Gesamtansicht

1. Nutentisch
2. Antriebsmotor x-Achse
3. Basisplatte
4. Support
6. Antriebsmotor y-Achse
7. Justierschrauben
8. Spannpratzensatz incl. Befestigungsmaterial

## 2.2 Kreuztisch KT 70 cnc-ready (Fig. 1b):

Tischgröße	250 x 70 mm
Verfahrwege (ca.):	
x-Achse	150 mm
y-Achse	70 mm
Maße der T-Nuten	12 x 6 x 5 mm
Abstand der T-Nuten	25 mm
Masse:	2 kg

## 2.3 Lieferumfang:

- Kreuztisch KT 70 CNC-ready mit Schrittmotoren und Anschlusskabel
- Befestigungsmaterial  
Fig. 2a Schrauben/Muttern zum Spannen des Maschinenschraubstockes MS 4  
Fig. 2b Spannpratzen  
Fig. 2c Befestigungsmaterial zum Befestigen des Koordinatentisches
- Flexibler Spiralschlauch
- Bedienungsanleitung und Sicherheitsvorschriften

Nur in trockenen Räumen benutzen



Bitte dieses Elektrogerät nicht über den Hausmüll entsorgen!



Verwenden Sie zu Ihrer Sicherheit beim Arbeiten einen Gehörschutz!



## 3 Befestigen des Micro-Koordinatentisches KT 70 cnc-ready auf dem PROXXON-Bohrständer MB 200, MB 140 oder der PROXXON-Tischbohrmaschine TBM 220 (Fig. 3)

Der Micro-Koordinatentisch KT 70 cnc-ready eignet sich idealerweise für die Verwendung in Kombination mit dem PROXXON Bohrständer MB 200, dem MB 140 oder der PROXXON Tischbohrmaschine TBM 220: Perfekt beispielsweise zum halbautomatischen Koordinatenbohren!

Auch lässt sich eine konventionelle MF 70 damit nachrüsten, dann aber natürlich ohne die Möglichkeit einer automatischen Betätigung der Z-Achse. Hier kann einfach der bestehende Kreuztisch ersetzt werden, für die Verwendung mit den PROXXON Bohrständern oder der PROXXON Tischbohrmaschine TBM 220 schneiden Sie bitte zunächst zwei M4-Gewinde gemäß Fig. 3 in die Arbeitsplatte.

1. Gewindelöcher mit einem Bohrer ( $\varnothing$  3.3 mm) vorbohren und die Bohrung ansenken. Anschließend mit einem Gewindebohrer M4 die Gewinde schneiden.
2. Sie können nun den Micro-Koordinatentisch KT 70 cnc-ready mit Hilfe der M4 Gewindelöcher und dem beiliegenden Befestigungsmaterial auf dem Bohrständeraußfuß befestigen.

## 4 Aufstellen der Fräse (Fig. 4):

### **Achtung:**

Bitte beachten Sie, dass bei allen Montage-, Einricht- oder Einstellarbeiten der Netzstecker aus der Steckdose herausgezogen sein muss! Versehentliches Anlaufen der Maschine, Beschädigungen und Verletzungen können die Folgen sein!

### **Achtung:**

Die Fräse muss zum Betrieb sicher mit einer stabilen Unterlage verschraubt werden! Hierzu befinden sich im Gerätefuß vier Bohrungen, durch die die Fräse mit geeigneten Schrauben (Pos. 3) mit einer passenden Unterlage geschraubt werden kann!

Danach den Kreuztisch 1 (Fig. 4) mit den 4 beigefügten Innensechskantschrauben M4 am Fuß 2 befestigen. Hierzu müssen gegebenenfalls die Schlitten des Kreuztisches verfahren werden, um durch Verfahren von Schlitten und Arbeitstisch die Zugänglichkeit der Schraublöcher zu gewährleisten.

**Achtung:** Werden zum Verfahren der Schlitten die Spindel manuell verdreht, darf keine Steuerung an den Motoren angeschlossen sein!

Nach dem Verbinden der Steckeranschlüsse mit der Steuerung sollte die Verkabelung mit dem ebenfalls beiliegenden Spiralschlauch umschlossen werden.

## 5 Montage der Spannzangen (Fig. 5):

### **Achtung:**

Vor allen Einstell-, Rüst- oder Montagearbeiten Netzstecker ziehen. Ansonsten besteht Verletzungsgefahr oder die Möglichkeit der Beschädigung des Geräts!

Zum Festziehen der Überwurfmutter immer ein passendes Werkzeug in die Spannzange einführen! Das Festziehen der Überwurfmutter ohne passenden Schaft beschädigt die Spannzange!

Alle Einsatzwerkzeuge so kurz wie möglich spannen! Lang herausstehende Schäfte vibrieren und verursachen ein schlechtes Fräsergebnis.

1. Spindel 1 an der Flachstelle mit einem der beigelegten beigelegtem Schlüssel 2 festhalten und Überwurfmutter 3 lösen und entnehmen.
2. Gewünschte Spannzange 4 in die Spindel einsetzen und Überwurfmutter 3 leicht mit Hand festdrehen.
3. Gewünschtes Werkzeug 5 in die Spannzange einführen. Achtung: Darauf achten, dass sich der Schaftdurchmesser des Werkzeugs und der Innendurchmesser der Spannzange entsprechen!
4. Spindel mit Schlüssel festhalten und Überwurfmutter mit dem zweiten Schlüssel festziehen.

## 6 Wählen der Spindeldrehzahl

Die Fräse ist mit einer elektronischen Drehzahlregelung ausgestattet. Diese ermöglicht im Bereich von 5000-20000 U/min die stufenlose Anpassung der Spindeldrehzahl an unterschiedliche Materialien, Werkzeugvorschubgeschwindigkeiten, Zustellung und Fräserdurchmesser. So ist für alle in der Praxis vorkommenden Betriebsbedingungen eine optimale Anpassung der Fräseparameter möglich. Grundsätzlich gilt:

Höhere Drehzahlen	Kleiner Fräserdurchmesser Hoher Vorschub Hohe Zustellung
Niedrigere Drehzahlen	Größerer Fräserdurchmesser Geringer Vorschub Geringe Zustellung

Eine Hilfestellung für die Wahl der richtigen Spindelgeschwindigkeit gibt die Tabelle auf der Frontseite der Fräse.

## 7 Arbeiten mit der Fräse (Fig. 6)

### **Achtung:**

Tragen Sie beim Fräsen immer eine Schutzbrille. Beachten Sie unbedingt die beigefügten Sicherheitshinweise!

Die MICRO-Fräse MF 70 cnc-ready und der Kreuztisch KT 70 cnc-ready wurden konstruiert für präzise, feine Arbeiten. Passen Sie daher die entscheidenden Fräseparameter wie beispielsweise Zustellung oder Vorschub in der von Ihnen verwendeten Software an.

Beachten Sie, dass eine mechanische oder elektrische Überlastung der Maschine nicht nur einen negativen Einfluss auf das Arbeitsergebnis hat, sondern auch den Verschleiß der Maschine, insbesondere des Antriebs, der Lager und der Führungen eklatant erhöht.

1. Das Werkstück 1 entweder mit den mitgelieferten Spannpratzen 2 oder einem anderen geeigneten Spannmittel zuverlässig und sicher befestigen.
2. Fräsvorgang durchführen. Darauf achten, dass sich der Schalter 3 in „Ein“-Stellung befindet. Falls Ihre CNC-Steuerung das automatische Ein- und Ausschalten des Spindeltriebs nicht unterstützt, Motor manuell einschalten.
3. Bei Bedarf mit dem Drehknopf 4 die geeignete Drehzahl einstellen
4. Achten Sie auf angepasste Vorschubgeschwindigkeit und Zustelltiefe! Der Fräser muss im Gegenlauf arbeiten wie in der Grafik Fig. 7 dargestellt. Das heisst, dass die Bewegung der Schneidkante des Fräasers immer gegen die Vorschubrichtung erfolgt!

## 8 Wartung und Pflege

Das Gerät ist bis auf die Notwendigkeit einer regelmäßigen Reinigung sowie der bedarfsgerechten Nachstellung und Schmierung der Führungen wartungsfrei. Die in diesem Zusammenhang notwendigen Tätigkeiten sind im Folgenden beschrieben.

### 8.1 Einstellen des Führungsspiels der Schwalbenschwanzführungen (Fig. 8)

#### **Achtung:**

Vor allen Einstell-, Rüst- oder Montagearbeiten Netzstecker der Fräse ziehen. Ansonsten besteht Verletzungsgefahr oder die Möglichkeit der Beschädigung des Geräts!

Sowohl die Fräse als auch der Kreuztisch sind mit nachstellbaren Schwalbenschwanzführungen ausgestattet. Sie bieten die Möglichkeit, den beim Arbeiten mit der Fräse oder dem Kreuztisch sich naturgemäß ergebenden mechanischen Verschleiss auszugleichen: Die Führungen werden einfach nachgestellt, sollte das Spiel nach einer hinreichend langen Benutzungsdauer zu groß werden. Bitte beachten Sie, dass die Vorgehensweise bei der Fräse und dem Kreuztisch gleich ist.

1. Die Sechskantmutter 1 lösen
2. Mit einem passenden Innensechskantschlüssel die Gewindestifte 2 leicht eindrehen. Die Einstellung ist richtig, wenn das Spiel minimal ist, aber die Führung dennoch leichtgängig ist.

#### **Bitte beachten:**

Zu festes Anziehen der Gewindestifte bedingt einen erhöhten Verschleiß und kann die Führung beschädigen!

3. Nach erfolgreicher Einstellung Gewindestifte mit dem Innensechskantschlüssel in der richtigen Position halten und mittels Anziehen der Sechskantmuttern 1 lockern.

### **Zubehör**

Für nähergehende Informationen zum Zubehör fordern Sie bitte unseren Geräte-Katalog unter der im Garantiehinweis auf der letzten Seite angegebenen Adresse an.

### **Bitte beachten Sie generell:**

Proxxon-Einsatzwerkzeuge sind zum Arbeiten mit unseren Maschinen konzipiert und damit optimal für die Verwendung mit diesen geeignet.

Wir übernehmen bei der Verwendung von Einsatzwerkzeugen von Fremdfabrikaten keinerlei Gewährleistung für die sichere und ordnungsgemäße Funktion unserer Geräte!

## 8.2 Reinigung

### **Achtung:**

Vor allen Wartungs- und Reinigungs- und Reparaturarbeiten grundsätzlich Netzstecker der Fräse ziehen. Verletzungsgefahr durch versehentliches Anlaufen!

Für eine lange Lebensdauer sollten Sie das Gerät nach jedem Gebrauch mit einem weichen Lappen, Handfeger oder einem Pinsel reinigen. Auch ein Staubsauger empfiehlt sich hier.

Die äußere Reinigung des Gehäuses kann dann mit einem weichen, eventuell feuchten Tuch erfolgen. Dabei darf milde Seife oder eine anderes geeignetes Reinigungsmittel benutzt werden. Lösungsmittel- oder alkoholhaltige Reinigungsmittel (z. B. Benzin, Reinigungsalkohole etc.) sind zu vermeiden, da diese die Kunststoffteile angreifen könnten.

Bewegte Teile vertragen auch hin- und wieder einen Tropfen Maschinenöl: In regelmäßigen Abständen sollte man die Führungen des Fräskopfes sowie des Kreuztisches ölen.

## 8.3 Reparaturen:

### **Achtung:**

Vor allen Wartungs- und Reinigungs- und Reparaturarbeiten grundsätzlich Netzstecker ziehen. Verletzungsgefahr durch versehentliches Anlaufen!

Reparaturen nur von qualifiziertem Fachpersonal oder, noch besser, vom PROXXON-Zentralservice durchführen lassen! Niemals elektrische Teile reparieren, sondern immer nur gegen Originalersatzteile von PROXXON tauschen!

## 9 Entsorgung

Bitte entsorgen Sie das Gerät nicht über den Hausmüll! Das Gerät enthält Wertstoffe, die recycelt werden können. Bei Fragen dazu wenden Sie sich bitte an Ihre lokalen Entsorgungsunternehmen oder andere entsprechenden kommunalen Einrichtungen.

## 10 EG-Konformitätserklärung

Name und Anschrift:

PROXXON S.A.  
6-10, Härebiarg  
L-6868 Wecker

Produktbezeichnung:

MF 70 cnc-ready

Artikel Nr.:

27112

Wir erklären in alleiniger Verantwortung, dass dieses Produkt mit den folgenden Richtlinien und normativen Dokumenten übereinstimmt:

**EU-EMV-Richtlinie**

**2014/30/EG**

DIN EN 55014-1/05.2012

DIN EN 55014-2/02.2016

DIN EN 61000-3-2/03.2015

DIN EN 61000-3-3/03.2014

**EU-Maschinenrichtlinie**

**2006/42/EG**

DIN EN 61029-1 / 01.2010

Datum: 31.08.2016



Dipl.-Ing. Jörg Wagner

PROXXON S.A.

Geschäftsbereich Gerätesicherheit

Der CE-Dokumentationsbevollmächtigte ist identisch mit dem Unterzeichner.

## Translation of the Original Operating Instructions Micro miller MF 70 CNC-ready and compound table KT 70 CNC-ready

Dear customer!

Regardless of whether you have purchased a Micro miller MF 70 CNC-ready or the compound table KT 70 CNC-ready, you have carefully designed and manufactured equipment for all fine, precision milling operations involving metal, plastics or wood at your disposal.

Designed on the basis of our proven Micro miller MF 70 and compound table KT 70 models, the CNC-ready versions of both products offer the same features in each case, but are fitted with stepping motors instead of the familiar handwheels.

These take charge of traversing of the compound table carriage and the milling head during milling operations.

A CNC control system (not included in the scope of delivery) is responsible for supplying the stepping motors, thus enabling traversing in all three axes.

The column and compound table consist of high-precision, surface-compacted aluminium and are equipped with adjustable dovetail guides which are free of play. The stable basis of the Micro miller MF 70 CNC-ready is provided by a heavy machine base made of grey cast iron.

An extremely low-vibration, carefully balanced 24-pole high-performance DC motor ensures that the Micro miller MF 70 CNC-ready exhibits quiet and uniform running characteristics, and electronic control at every speed from 5000 to 20000 revolutions per minute provides adequate power which enables accurate machining with even the smallest milling cutter diameters!

The clamping jaw set included ensures that the workpieces to be machined are secured safely and reliably.

In addition, the scope of delivery of the miller includes a collet set with six clamping jaws with a practical selection of diameters of 1.0 - 1.5 - 2.0 - 2.4 - 3.0 and 3.2 mm held in an orderly fashion in a collet block. Carefully selected material and targeted hardening contribute to a long service life, while the triple slotting ensures maximum precision.

Our comprehensive and carefully compiled accessory range provides you with a large selection of machining tools of every kind. These can be found in our equipment brochure or on the internet at [www.proxxon.com](http://www.proxxon.com).

We are confident that you will be impressed by the successful machining results achieved and we hope you enjoy using our compound table KT 70 CNC-ready or the complete miller MF 70 CNC-ready!

## 1 Micro miller MF 70 CNC-ready (Article 2712, Fig. 1a):

### 1.1 Key to general view

1. On/Off switch
2. Speed control knob
3. Scale for Z-axis
4. Motor for Z-axis spindle drive
5. Spindle cover
6. Compound table KT 70 CNC-ready
7. Adjusting screws
8. Table for spindle speeds
9. Collets
10. Machine base
11. Hole for base fixing
12. Wrenches

### 1.2 Technical data:

Miller	
Voltage:	230 Volt, 50/60 Hz
Capacity:	100 Watt
Spindle speed	5,000 – 20,000/min
Overall height (approx.):	400 mm
Z-axis traversing path (approx.):	70 mm
Mass:	7 kg
Noise generation	70 dB(A)
Vibration	2.5 m/s <sup>2</sup>

Please note that the sound and vibration measurements in particular have been performed with Proxxon bits and cutters. When using third-party brands we cannot guarantee compliance with the statements given here!

### 1.3 Scope of delivery:

- Miller spindle with Z-column and robust base, stepping motor and connecting cable
- Compound table KT 70 CNC-ready with stepping motors, mounting parts and connecting cable
- Collet block (collet Ø 1.0, 1.5, 2.0, 2.4, 3.0 and 3.2 mm)
- Operating tools
- Operating and safety instructions

## 2 Compound table KT 70 CNC-ready (Article 27114, Fig. 1b):

### 2.1 Key to general view

1. T-slot table
2. X-axis drive motor
3. Base plate
4. Support
6. Y-axis drive motor
7. Adjusting screws
8. Clamping jaw set incl. mounting parts

## 2.2 Compound table KT 70 CNC-ready (Fig. 1b):

Table size	250 x 70 mm
Traversing paths (approx.):	
X-axis	150 mm
Y-axis	70 mm
T-slot dimensions	12 x 6 x 5 mm
T-slot spacing	25 mm
Mass:	2 kg

### 2.3 Scope of delivery:

- Compound table KT 70 CNC-ready with stepping motors and connecting cable
- Mounting parts  
Fig. 2a Screws/nuts for clamping the machine vice MS 4  
Fig. 2b Clamping jaws  
Fig. 2c Mounting parts for fixing the coordinate table
- Flexible spiral hose
- Operating and safety instructions

Use only in dry rooms



Please do not dispose of this electrical machine in the household waste!



For your safety, always wear hearing protection while working!



## 3 Mounting the Micro coordinate table KT 70 CNC-ready on the PROXXON drill stand MB 200, MB 140 or PROXXON table drilling machine TBM 220 (Fig. 3)

The Micro coordinate table KT 70 CNC-ready is ideally suitable for use in combination with the PROXXON drill stand MB 200, the MB 140 or the PROXXON table drilling machine TBM 220. It is, for example, perfect for semi-automatic coordinate drilling!

A conventional MF 70 can also be retrofitted with this device, although automatic operation of the Z-axis is then, naturally enough, no longer an option in this configuration. The existing compound table can be simply replaced for this purpose. Two M4 threads should first be cut in the worktop as depicted in Fig. 3 for use with the PROXXON drill stand or the PROXXON table drilling machine TBM 220.

1. Pilot drill the threaded holes with a drill bit ( $\varnothing$  3.3 mm) and countersink the holes. Then cut the threads with an M4 tap.
2. The Micro coordinate table KT 70 CNC-ready can now be fixed to the drill stand base with the aid of the M4 threaded holes and the mounting parts provided with the device.

## 4 Miller setup (Fig. 4):

### **Caution:**

Please ensure that the mains plug is pulled out of the socket during all assembly, setup or adjusting work! A failure to do this may result in the inadvertent starting of the machine, damage and injury.

### **Caution:**

The miller should be screwed securely to a stable supporting surface for operation! Four holes are provided in the device base for this purpose with which the miller can be screwed to an appropriate supporting surface using suitable bolts (3)!

The compound table (Fig. 4) can then be fixed to the base using the 4 M4 Allen screws provided. The compound table carriage may need to be traversed for this purpose in order to move the carriage and work table to ensure access to the screw holes.

**Caution:** No control system should be connected to the machine if the spindles are rotated manually to traverse the carriage!

Following connection of the plug connectors to the control system, the wiring should be sheathed in the spiral hose provided.

## 5 Fitting the collets (Fig. 5):

### **Caution:**

Pull out the mains plug prior to any adjusting, setup or assembly work, as there is otherwise a risk of injury or possible damage to the device!

Always insert a suitable tool in the collet to tighten the union nut! Tightening the union nut without an appropriate shaft will damage the collet!

All operational tools should be clamped as short as possible! Shafts protruding too far will vibrate and result in poor milling results.

1. Hold the spindle 1 firmly on the flats with one of the wrenches 2 provided and release and remove the union nut 3.
2. Insert the desired collet 4 into the spindle and tighten the union nut 3 slightly by hand.
3. Insert the desired tool 5 into the collet. **Caution:** Ensure that the tool shaft diameter corresponds to the inside diameter of the collet!
4. Hold the spindle firmly with the wrench and tighten the union nut firmly with the second wrench.

## 6 Selecting the spindle speed

---

The miller is equipped with an electronic speed control system. This enables the continuous adjustment of the spindle speed within a range from 5000-20000 rpm to suit different materials, tool feed speeds, infeeds and milling cutter diameters. Optimum adaptation of the milling parameters is therefore possible to suit all operating conditions encountered under practical circumstances.

Fundamentally speaking, the following apply:

Higher speeds	Smaller milling cutter diameters High feed High infeed
---------------	--

Lower speeds	Greater milling cutter diameters Lower feed Reduced infeed
--------------	--

The table on the front of the miller provides assistance when selecting the right spindle speed.

## 7 Working with the miller (Fig. 6)

---

### **Caution:**

Wear protective goggles when milling. It is imperative that the safety instructions included be observed!

The Micro miller MF 70 CNC-ready and compound table KT 70 CNC-ready were designed for fine, precision work. Decisive milling parameters such as infeed or feed should therefore be adapted in the software you are using.

Please note that, in addition to negatively influencing the working results, mechanical or electrical overloading of the machine also strikingly increases machine wear, particularly on the drive, bearings and guides.

1. The workpiece 1 should be fixed reliably and safely using either the clamping jaws 2 provided or another appropriate clamping medium.
2. Realise the milling process. Ensure that the switch 3 is in the "On" position. The motor should be activated manually if the CNC control system does not support automatic activation and deactivation of the spindle drive.
3. Set the appropriate speed with the knob 4 if necessary.
4. Ensure that the feed speed and infeed depth are appropriate! The milling cutter should operate during counter rotation as illustrated in the diagram in Fig. 7. This means that the motion of the milling cutter cutting edge should always be counter to the feed direction!

## 8 Maintenance and care

---

The device is maintenance-free, apart from the necessity for regular cleaning and, where required, readjustment and lubrication of the guides. The tasks necessary in this respect are described below.

### 8.1 Adjustment of play in the dovetail guides (Fig. 8)

#### **Caution:**

Pull out the miller mains plug prior to any adjusting, setup or assembly work, as there is otherwise a risk of injury or possible damage to the device!

Both the miller and the compound table are equipped with adjustable dovetail guides. These provide an option for counteracting mechanical wear which occurs naturally when working with the miller or compound table. The guides can be readjusted simply if the play becomes too great after a sufficiently long period of use. Please note that the procedure for the miller and compound table is the same.

1. Loosen the hexagonal nuts 1.
2. Screw in the setscrews 2 slightly with a suitable Allen key. The setting is correct if play is minimal, but the guide still works smoothly.

#### **Please note:**

Excessive tightening of the setscrews results in increased wear and may damage the guide!

3. Following successful adjustment, hold the setscrews in the correct position with an Allen key and counter lock by tightening the hexagonal nuts.

### **Accessories**

For more detailed information on accessories, please request our device catalogue from the address specified on the last page in the warranty information.

### **Please note in general:**

Proxon bits and cutters have been designed to work with our machines, which makes them optimal for their use.

We will not assume any liability whatsoever for the safe and proper function of our devices when using third-party bits and cutters!

### 8.2 Cleaning

#### **Caution:**

Always pull out the miller mains plug prior to maintenance, cleaning and repairs. Inadvertent activation may result in injury!

To ensure a long service life, the machine should be cleaned with a soft cloth, hand brush or paintbrush after each use. Use of a vacuum cleaner is also recommended here.

The outside of the housing can then be cleaned with a soft cloth, dampened if necessary. It is possible to use mild soap or another suitable cleaning agent. Solvents or cleaning agents containing alcohol (e.g. petrol, cleaning alcohols, etc.) should be avoided, since these can attack the plastic parts.

It is best to apply a drop of machine oil to moving parts occasionally. The milling head guides and compound table should be lubricated at regular intervals.

### 8.3 Repairs:

**Caution:**

Always pull out the mains plug before maintenance, cleaning and repairs. Inadvertent activation may result in injury!

Repairs should only be realised by qualified skilled personnel or, better still, by the PROXXON Central Service! Never repair electrical parts, but always replace them with original PROXXON spare parts!

## 9 Disposal

Please do not dispose of this machine in household waste! The device contains valuable materials which can be recycled. If you have any questions in this respect, please contact your local disposal company or other relevant communal facilities.

## 10 EC Declaration of Conformity

Name and address:

PROXXON S.A.  
6-10, Härebiërg  
L-6868 Wecker

Product designation:

MF 70 CNC-ready

Article No.:

27112

We hereby declare on our sole responsibility that this product conforms to the following directives and normative documents:

**EU EMC Directive**

**2014/30/EC**

DIN EN 55014-1/05.2012

DIN EN 55014-2/02.2016

DIN EN 61000-3-2/03.2015

DIN EN 61000-3-3/03.2014

**EU Machinery Directive**

**2006/42/EC**

DIN EN 61029-1 / 01.2010

Date: 31.08.2016



Dipl.-Ing. Jörg Wagner

PROXXON S.A.

Appliance Safety Division

The CE document authorized agent is identical to the signatory.

## Traduction de la notice d'utilisation originale Microfraiseuse MF 70 cnc-ready et table de positionnement KT 70 cnc-ready

Cher client, chère cliente !

Que vous ayez acquis la microfraiseuse MF 70 cnc-ready ou la table de positionnement KT 70 cnc-ready, dans chaque cas, vous possédez un appareil construit et fabriqué avec soin destiné à tous les travaux de fraisage fins et de précision avec les métaux, les plastiques ou le bois.

Conçues sur la base de notre microfraiseuse MF 70 et de la table de positionnement KT 70, les versions cnc-ready des deux appareils offrent les mêmes caractéristiques mais sont équipés de moteurs pas à pas au lieu des volants habituels.

Ils se chargent du déplacement des chariots de la table de positionnement et de la tête de fraise lors du fraisage.

Une commande CNC (non comprise dans la livraison) alimente les moteurs pas à pas et permet ainsi un déplacement dans les trois axes.

La colonne et la table de positionnement sont en aluminium de haute précision à revêtement dense et sont équipées de guidages à queue d'aronde réajustables et exempts de jeu. La stabilité de la microfraiseuse MF 70 cnc-ready est assurée par le lourd socle de la machine en fonte grise.

Un moteur à courant continu de haute puissance à très faibles vibrations et soigneusement équilibré à 24 pôles garantit une marche calme et régulière de la microfraiseuse MF 70, le réglage électronique offre une force suffisante pour chaque vitesse de rotation entre 5000 et 20000 rotations et permet ainsi de travailler même avec les plus petits diamètres de fraise.

Le jeu de pattes de serrage permet de fixer sûrement et fiablement les pièces à usiner.

De plus, la livraison de la fraise comprend un jeu de pinces de serrage : six pinces de serrage de diamètres parfaitement sélectionnés 1,0 - 1,5 - 2,0 - 2,4 - 3,0 et 3,2 mm sont bien rangées dans un bloc de pinces de serrage. Un choix précis de matériaux et un trempage ciblé assurent une longue durée de vie et la triple rainure une précision très élevée.

Un important programme d'accessoires soigneusement choisis propose un grand choix d'outils de tout genre : vous les trouverez dans notre catalogue d'appareils à l'adresse [www.proxxon.com](http://www.proxxon.com).

Nous vous souhaitons un travail agréable et réussi avec la table de positionnement KT 70 cnc-ready et la fraiseuse complète MF 70 cnc-ready.

## 1 Microfraiseuse MF 70 cnc-ready (article 2712, ill. 1a) :

### 1.1 Légende vue d'ensemble

1. Interrupteur Marche/Arrêt
2. Bouton de régulateur de la vitesse de rotation
3. Echelle pour axe Z
4. Moteur pour commande de broche axe z
5. Recouvrement de broche
6. Table de positionnement KT 70 cnc-ready
7. Vis d'ajustage
8. Tableau des vitesses de broche
9. Pinces de serrage
10. Socle de machine
11. Trou pour fixation du socle
12. Clés

### 1.2 Caractéristiques techniques :

Fraiseuse :	
Tension :	230 V, 50/60 Hz
Puissance :	100 watts
Vitesse de rotation de la broche :	5.000 – 20.000tr./min
Hauteur totale (env.) :	400 mm
Courses de déplacement axe z (env.) :	70 mm
Poids :	7 kg
Niveau sonore :	70 dB(A)
Vibrations :	2.5 m/s <sup>2</sup>

À noter que les mesures acoustiques et vibratoires, en particulier, ont été effectuées avec des outils interchangeables Proxxon. L'utilisation de produits d'autres fabricants ne permet pas de garantir le respect de ce qui est affirmé ici !

### 1.3 Contenu de la livraison :

- Broche porte-fraise avec colonne Z et socle stable, moteur pas à pas et cordon de secteur
- Table de positionnement KT 70 cnc-ready avec moteurs pas à pas, matériel de fixation et cordon de secteur
- Bloc de pinces de serrage (pinces de serrage Ø 1,0; 1,5; 2,0, 2,4; 3,0 et 3,2 mm)
- Outil de commande
- Instructions de service et consignes de sécurité

## 2 Table de positionnement KT 70 cnc-ready (article 27114, ill. 1b) :

### 2.1 Légende vue d'ensemble

1. Table à rainures
2. Moteur d'entraînement axe z
3. Plaque de base
4. Support

6. Moteur d'entraînement axe y
7. Vis d'ajustage
8. Jeu de pattes de serrage avec matériel de fixation

## 2.2 Table de positionnement KT 70 cnc-ready (ill. 1b) :

Dimension de la table	250 x 70 mm
Courses de déplacement (env.) :	
Axe x	150 mm
Axe y	70 mm
Dimensions de rainures en T	12 x 6 x 5 mm
Distance des rainures en T	25 mm
Poids :	2 kg

## 2.3 Contenu de la livraison :

- Table de positionnement KT 70 cnc-ready avec moteurs pas à pas et cordon de secteur
- Matériel de fixation
  - III. 2a Vis/écrous pour serrer l'étau de la machine MS4
  - III. 2b Pattes de serrage
  - III. 2c Matériel de fixation de la table des coordonnées
- Flexible spirale
- Instructions de service et consignes de sécurité

Utiliser uniquement dans des locaux secs !



Ne pas éliminer cet appareil avec les déchets domestiques !



Pour votre propre sécurité, utiliser un casque de protection auditive lors de l'utilisation !



## 3 Fixation de la microtable de coordonnées KT 70 cnc-ready sur le montant de perçage PROXXON MB 200, MB 140 ou la perceuse d'établi PROXXON TBM 220 (ill. 3)

La microtable de coordonnées KT 70 cnc-ready est idéale pour l'utilisation combinée avec le montant de perçage PROXXON MB 200, MB 140 ou la perceuse d'établi PROXXON TBM 220 : parfait par exemple pour le perçage à coordonnées semi-automatique.

Elle peut également équiper la MF 70 traditionnelle mais dans ce cas, sans la possibilité d'un fonctionnement automatique de l'axe Z. Ici, il est possible de remplacer tout simplement la table de positionnement existante. Pour utiliser les montants PROXXON ou la perceuse d'établi PROXXON TBM 220, tailler tout d'abord deux tarauds M4 dans la plaque de travail conformément à l'illustration 3.

1. Percer un avant-trou taraudé avec un foret ( $\varnothing$  3.3 mm) et continuer le perçage. Ensuite, tarauder avec un taraud M4.

2. Fixer la microtable de coordonnées KT 70 cnc-ready sur le socle du montant à l'aide des tarauds M4 et le matériel de fixation livré.

## 4 Montage de la fraiseuse (ill. 4) :

### Attention :

veiller à ce que la fiche de secteur soit débranchée de la prise de courant lors des travaux de montage, d'ajustage ou de réglage. Un démarrage involontaire de la machine pourrait l'endommager ou provoquer des blessures.

### Attention :

lors de son utilisation, la fraiseuse doit être vissée sur un support stable ! A cet effet, le socle de l'appareil possède quatre trous par lesquels la fraiseuse peut être vissée avec les vis appropriées (pos. 3) à un support adapté.

Ensuite, fixer la table de positionnement 1 (ill. 4) au socle 2 avec les 4 vis à six pans creux M4. A cet effet, il faut éventuellement déplacer les chariots de la table de positionnement pour permettre l'accessibilité des trous de vissage en déplaçant les chariots et la table de travail.

**Attention :** si, pour déplacer les chariots, les broches sont tournées manuellement, aucune commande ne peut être branchée aux moteurs.

Après le branchement des fiches à la commande, envelopper le câblage avec le flexible spirale également livré.

## 5 Montage des pinces de serrage (ill. 5) :

### Attention :

avant tous travaux de réglage, d'équipement ou de montage, débrancher la fiche de secteur. Sinon, il existe un risque de blessure ou d'endommagement de l'appareil.

Pour serrer l'écrou-chapeau, toujours introduire un outil adapté dans la pince de serrage. Le serrage de l'écrou-chapeau sans une tige adéquate endommage la pince de serrage.

Serrer les outils utilisés aussi court que possible. Les tiges sortant de trop vibrent et donnent un mauvais résultat de fraisage.

1. Maintenir la broche 1 à l'endroit plat avec l'une de clés 2 jointes et desserrer puis retirer l'écrou-chapeau 3.
2. Placer la pince de serrage 4 souhaitée dans la broche et serrer légèrement l'écrou-chapeau 3 à la main.
3. Placer l'outil souhaité 5 dans la pince de serrage. Attention : veiller à ce que le diamètre de tige de l'outil et le diamètre intérieur de la pince de serrage correspondent.



### Voici une remarque générale :

Les outils interchangeables Proxxon sont conçus pour travailler avec nos engins et sont, par conséquent, parfaits pour l'utilisation avec ceux-ci.

En cas d'utilisation d'outils interchangeables d'autres fabricants, nous déclinons toutes responsabilités quant à leur fonctionnement sûr et correct !

## 8.2 Nettoyage

### **Attention :**

toujours retirer la fiche de réseau de la fraiseuse avant tout travail d'entretien, de nettoyage et de réparation sur la machine. Risque de blessure dû à une démarrage inopiné.

Pour lui conserver toute sa longévité, il est conseillé de nettoyer l'appareil après chaque utilisation avec un chiffon doux, une balayette à main ou un pinceau. Un aspirateur est également recommandé.

Le nettoyage extérieur du carter de l'appareil peut être effectué avec un chiffon doux, éventuellement humide. A cet effet, utiliser un savon doux ou tout autre produit nettoyant adapté. Eviter les solvants et autres produits de nettoyage contenant de l'alcool (p. ex. essence, alcools de nettoyage, etc.) car ils pourraient attaquer les parties en plastique de l'appareil.

Les pièces mobiles supportent de temps en temps une goutte d'huile pour machines : les guidages de la tête de fraiseuse ainsi que de la table de positionnement doivent être huilés à intervalles réguliers.

## 8.3 Réparations :

### **Attention :**

toujours retirer le connecteur d'alimentation réseau avant tout travail d'entretien et de réparation sur la machine. Risque de blessure dû à une démarrage inopiné.

Les réparations doivent être effectuées uniquement par un personnel qualifié. Le mieux est de confier la réparation au Service central de PROXXON ! Ne jamais réparer les éléments électriques mais les remplacer toujours par des pièces détachées originales de PROXXON !

## 9 Élimination

Ne pas éliminer l'appareil avec les déchets domestiques ! L'appareil contient des matériaux qui peuvent être recyclés. Pour toute question à ce sujet, prière de s'adresser aux entreprises locales de gestion des déchets ou toute autre régie communale correspondante.

## 10 Déclaration de conformité CE

Nom et adresse :  
PROXXON S.A.  
6-10, Härebiërg  
L-6868 Wecker

Désignation du produit : MF 70 cnc-ready  
Réf. : 27112

Nous déclarons en toute responsabilité que ce produit est conforme aux directives et documents normatifs suivants :

**Directive UE CEM 2014/30/CE**

DIN EN 55014-1/05.2012  
DIN EN 55014-2/02.2016  
DIN EN 61000-3-2/03.2015  
DIN EN 61000-3-3/03.2014

**Directive UE relative aux machines 2006/42/CE**

DIN EN 61029-1 / 01.2010

Date : 31.08.2016



Dipl.-Ing. Jörg Wagner

PROXXON S.A.  
Secteur d'activités Sécurité des appareils

Le responsable de la documentation CE est identique au signataire.

## Traduzione delle istruzioni per l'uso originali Micro-fresatrice MF 70 cnc-ready e banco a croce KT 70 cnc-ready

Gentile cliente!

Indipendentemente se avete acquistato una micro-fresatrice MF 70 cnc-ready oppure il banco a croce KT 70 cnc-ready, in ogni caso ha a portata di mano degli apparecchi costruiti e realizzati in modo accurato per tutti gli interventi di fresatura di metalli, plastica o legno.

Costruiti sulla base della nostra nota micro-fresatrice MF 70 o del banco a croce KT 70, i modelli cnc-ready dei due articoli offrono gli stessi strumenti, ma al posto degli usuali volantini, sono dotati di motori passo-passo.

Questi consentono lo scorrimento dei carrelli del banco a croce e della testa della fresatrice nel caso della fresa.

Un'unità di comando CNC (non compresa nella fornitura) alimenta i motori passo-passo e consente lo spostamento nei tre assi.

La colonna ed il banco a croce sono realizzati in alluminio di alta precisione e compresso in superficie e dotati di guide a coda di rondine prive di gioco e regolabili. La base resistente della micro-fresatrice MF 70 cnc-ready è costituita dalla base pesante della macchina in ghisa grigia.

Un motore a corrente continua di elevate prestazioni, che emette poche vibrazioni ed è bilanciato in modo accurato con 24 poli garantisce nella micro-fresatrice MF 70 cnc-ready un funzionamento silenzioso ed uniforme, offre con la regolazione elettronica ad ogni numero di giri da 5000 fino a 20000 giri una potenza adeguata e consente pertanto di poter lavorare anche con i più piccoli diametri di fresa!

Con il set di staffe di serraggio compreso nella fornitura, i pezzi da lavorare possono essere fissati in modo sicuro ed affidabile.

La fornitura della fresatrice comprende anche un set di pinze di serraggio: Sei pinze di serraggio con i diametri scelti per la destinazione d'uso 1,0 - 1,5 - 2,0 - 2,4 - 3,0 e 3,2 mm sono alloggiati con ordine in un blocco per pinze di serraggio. Una scelta accurata dei materiali ed una temperatura mirata garantiscono una lunga durata d'uso del prodotto, mentre la triplice fessura il massimo in termini di precisione.

La vasta gamma dei nostri accessori comprende un'ampia scelta di utensili di qualsiasi genere: Questa è disponibile nel nostro catalogo oppure su Internet all'indirizzo [www.proxxon.com](http://www.proxxon.com).

Le auguriamo buon lavoro con il nostro banco a croce KT 70 cnc-ready o la fresatrice completa MF 70 cnc-ready!

## 1 Micro-fresatrice MF 70 cnc-ready (Articolo 2712, Fig. 1a):

### 1.1 Legenda vista generale

1. Tasto accensione/spengimento
2. Pulsante di regolazione numero di giri
3. Scala per asse Z
4. Motore per trasmissione mandrino asse z
5. Copertura mandrino
6. Banco a croce KT 70 cnc-ready
7. Viti di regolazione
8. Tabella per velocità mandrino
9. Pinze
10. Base macchina
11. Foro per fissaggio della base
12. Chiave

### 1.2 Dati tecnici:

Fresatrice:	
Tensione:	230 Volt, 50/60 Hz
Potenza:	100 Watt
N. giri mandrino	5.000 – 20.000/min
Altezza totale (ca.):	400 mm
Corse di spostamento asse z (ca.):	70 mm
Massa:	7 kg
Rumorosità	70 dB(A)
Vibrazioni	2.5 m/s <sup>2</sup>

Si prega di considerare che in particolare le misurazioni del livello di rumorosità e delle vibrazioni sono stati eseguiti con utensili Proxxon. In caso di utilizzo di marchi diversi, non possiamo garantire il rispetto di quanto riportato!

### 1.3 Dotazione:

- Mandrino della fresatrice con colonna Z e base resistente, motore Step e cavo di collegamento
- Banco a croce KT 70 CNC-ready con motori passo-passo, materiale di fissaggio e cavo di collegamento
- Blocco pinze di serraggio (Pinze di serraggio Ø 1,0; 1,5; 2,0, 2,4; 3,0 e 3,2 mm)
- Utensile di comando
- Istruzioni per l'uso e norme di sicurezza

## 2 Banco a croce KT 70 cnc-ready (Articolo 27114, Fig. 1b):

### 2.1 Legenda vista generale

1. Banco a scanalature
2. Motore di trasmissione asse x
3. Piastra base
4. Support
5. Motore di trasmissione asse y
7. Viti di regolazione
8. Set staffe di serraggio incl. materiale di fissaggio

## 2.2 Banco a croce KT 70 cnc-ready (Fig. 1b):

Dimensione banco	250 x 70 mm
Corse di spostamento (ca.):	
Asse x	150 mm
Asse y	70 mm
Dimensioni delle scanalature a T	12 x 6 x 5 mm
Distanza delle scanalature	25 mm
Massa:	2 kg

## 2.3 Dotazione:

- Banco a croce KT 70 CNC-ready con motori passo-passo e cavo di collegamento
- Materiale di fissaggio  
Fig. 2a Viti/Dadi per il serraggio della morsa della macchina MS 4  
Fig. 2b Staffe di serraggio  
Fig. 2c Materiale di fissaggio per il fissaggio del banco delle coordinate
- Tubo flessibile a spirale
- Istruzioni per l'uso e norme di sicurezza

Usare solo in ambienti asciutti



Si prega di non smaltire questo apparecchio insieme ai rifiuti domestici!



Per la propria sicurezza durante il lavoro si consiglia di utilizzare una protezione per l'udito!



## 3 Fissaggio del banco delle coordinate Micro KT 70 cnc-ready sul supporto a colonna PROXXON MB 200, MB 140 o il trapano da banco PROXXON TBM 220 (Fig. 3)

Il banco delle coordinate Micro KT 70 cnc-ready è indicato per l'utilizzo in combinazione con il supporto a colonna PROXXON MB 200, MB 140 o il trapano da banco PROXXON TBM 220: Perfetto ad esempio per la perforazione a coordinate semiautomatica!

Può essere aggiunta a che una convenzionale MF 70, ma poi senza la possibilità di un azionamento automatico dell'asse Z. Qui è possibile sostituire semplicemente il banco a croce esistente. Per l'utilizzo con i supporti a colonna PROXXON o il trapano da banco PROXXON TBM 220 si prega di incidere prima due filettature M4 nel piano di lavoro come da Fig. 3.

1. Effettuare i fori della filettatura con una punta ( $\emptyset$  3.3 mm) e fresare il foro. Successivamente tagliare la filettatura con una punta filettata M4.
2. A questo punto è possibile fissare il banco a coordinate Micro KT 70 cnc-ready sulla base del supporto a colonna con l'ausilio dei fori filettati M4 ed il materiale di fissaggio compreso nella fornitura.

## 4 Installazione della fresatrice (Fig. 4):

### Attenzione:

Durante le operazioni di montaggio, approntamento o di regolazione è necessario estrarre la spina dalla presa elettrica! Un avviamento imprevisto della macchina potrebbe causare danneggiamenti e lesioni!

### Attenzione:

Per il funzionamento, la fresa deve essere avvitata in modo sicuro ad un piano di fondo stabile! A tal fine alla base dell'apparecchio sono presenti quattro fori attraverso i quali la fresatrice con delle viti adatte (Pos. 3) può essere avvitata ad un fondo adatto!

Successivamente fissare il banco a croce 1 (Fig. 4) con le 4 viti esagonali M4 compresi nella fornitura alla base 2. A tal fine è necessario spostare i carrelli del banco a croce per garantire con lo spostamento dei carrelli e del banco da lavoro l'accesso dei fori di avvvitamento.

Attenzione: Nel caso in cui con lo spostamento dei carrelli si sposta manualmente anche il mandrino, ai motori non deve essere collegata alcuna unità di comando!

Dopo il collegamento degli attacchi a spina con l'unità di comando, il cablaggio deve essere racchiuso con il tubo flessibile a spirale compreso nella fornitura.

## 5 Montaggio delle pinze di serraggio (Fig. 5):

### Attenzione:

Estrarre la spina di rete prima di ogni intervento di regolazione, approntamento o di montaggio. Altrimenti sussiste il rischio di lesioni o la possibilità di danneggiare l'apparecchio!

Per stringere il dado a risvolto, introdurre nella pinza di serraggio sempre un utensile adatto! Il serraggio del dado a risvolto senza un corpo adatto danneggia la pinza di serraggio!

Serrare gli utensili di impiego il più corto possibile! I corpi lunghi che fuoriescono vibrano e causano un cattivo risultato di fresatura.

1. Reggere il mandrino 1 sul punto piatto con una delle chiavi 2 compresa nella fornitura e svitare il dado a risvolto 3 e rimuoverlo.
2. Introdurre la pinza di serraggio desiderata 4 nel mandrino e stringere leggermente a mano il dado a risvolto 3.
3. Introdurre l'utensile desiderato 5 nella pinza di serraggio. Attenzione: Accertarsi che il diametro del corpo dell'utensile ed il diametro interno corrispondano alla pinza di serraggio!
4. Reggere il mandrino con la chiave e stringere il dado a risvolto con la seconda chiave.

## 6 Selezione del numero di giri del mandrino

La fresatrice è dotata da un dispositivo di regolazione elettronico del numero di giri. Questo consente in un campo di 5000-20000 giri/min un adattamento continuo del numero di giri del mandrino ai diversi materiali, velocità di avanzamento dell'utensile, passata e diametro della fresatrice. In questo modo in tutte le condizioni di funzionamento è possibile un adattamento ottimale dei parametri della fresatrice.

Di regola vale quanto segue:

Numeri di giri più elevati	Diametro della fresatrice più piccolo Avanzamento elevato Passata elevata
----------------------------	---

Numeri di giri più bassi	Diametro della fresatrice più grande Avanzamento ridotto Passata ridotta
--------------------------	--

Un aiuto per la scelta della corretta velocità del mandrino è fornito dalla tabella sulla parte anteriore della fresatrice.

## 7 Lavorare con la fresatrice (Fig. 6)

### **Attenzione:**

Indossate durante la fresatura sempre degli occhiali di protezione. Rispettare assolutamente le avvertenze di sicurezza allegate!

La fresatrice MICRO MF 70 cnc-ready ed il banco a croce KT 70 cnc-ready sono stati costruiti per lavorare in modo fine e preciso. Adattare pertanto i parametri decisivi della fresatrice come ad esempio la passata o l'avanzamento nel software utilizzato.

Si prega di considerare che un sovraccarico meccanico o elettrico della macchina ha non solo un influsso negativo sul risultato del lavoro, ma aumenta notevolmente l'usura della macchina, in particolare della trasmissione, dei cuscinetti e delle guide.

1. Fissare il pezzo da lavorare 1 con le barre di serraggio 2 comprese nella finitura oppure un altro mezzo di serraggio adatto in modo affidabile e sicuro.
2. Eseguire la fresatura. Accertarsi che il tasto 3 si trovi in posizione „ON“. Nel caso in cui la vostra unità di comando CNC non supporti l'attivazione e la disattivazione automatica della trasmissione del mandrino, attivare il motore manualmente.
3. All'occorrenza regolare il numero di giri più adatto con il pulsante girevole 4
4. Prestare attenzione alla velocità di avanzamento adattata e la profondità di passata! La fresatrice deve lavorare in contrapposizione come illustrato nel grafico Fig. 7. Ciò significa che il movimento del bordo di taglio della fresa avviene sempre contro la direzione di avanzamento!

## 8 Manutenzione e cura

L'apparecchio non è soggetto a manutenzione esclusa la necessità di una pulizia regolare e la regolazione e lubrificazione delle guide. Le attività connesse in questo contesto sono descritte di seguito.

### 8.1 Regolazione del gioco di guida delle guide a coda di rondine (Fig. 8)

#### **Attenzione:**

Estrarre la spina di rete prima di ogni intervento di regolazione, approntamento o di montaggio della fresatrice. Altrimenti sussiste il rischio di lesioni o la possibilità di danneggiare l'apparecchio!

Sia la fresatrice che il banco a croce sono dotati di guide a coda di rondine regolabili. Consentono di adattarsi all'usura meccanica risultante durante i lavori con la fresatrice oppure il banco a croce: Le guide possono essere regolate in modo semplice nel caso in cui il gioco diventi troppo elevato dopo una durata d'uso prolungata. La procedura per la fresatrice ed il banco a croce è identica.

1. Svitare il dado esagonale 1
2. Avvitare leggermente con la chiave esagonale adatta i perni filettati 2. La regolazione è corretta quando il gioco è minimo, ma ciononostante lo scorrimento è semplice.

#### **Attenzione:**

Un serraggio troppo elevato dei perni filettati determina una maggiore usura e può danneggiare la guida!

3. Dopo la regolazione corretta dei perni filettati con la chiave esagonale, tenere nella giusta posizione e serrare stringendo i dadi esagonali 1.

### **Accessori**

Per maggiori informazioni sui nostri accessori, si prega di richiedere il nostro catalogo scrivendo all'indirizzo riportato all'ultima pagina della garanzia.

### **In generale si prega di rispettare quanto segue:**

Gli utensili di impiego Proxxon sono realizzati per operare con le nostre macchine e pertanto indicati in modo ottimale per il loro utilizzo.

In caso di utilizzo di altre marche, non ci assumiamo alcuna responsabilità per un funzionamento sicuro e corretto dei nostri apparecchi!

## 8.2 Pulizia

### Attenzione:

Prima di procedere a qualsiasi intervento di manutenzione, di pulizia e di riparazione estrarre sempre la spina di rete della fresatrice. Rischio di lesioni per avvio involontario!

Per garantire una lunga durata è necessario pulire l'apparecchio dopo ogni impiego con uno straccio morbido, una scopetta o un pennello. È possibile impiegare anche un aspirapolvere.

La pulizia esterna dell'alloggiamento può essere quindi eseguita con un panno morbido ed eventualmente umido. Per tale operazione è possibile usare del sapone delicato o un altro detergente adatto. Evitare solventi o detersivi contenenti alcool (ad es. benzina, alcool detersivi ecc.) poiché potrebbero attaccare i pezzi in plastica.

Applicare ogni tanto sulle parti mobili qualche goccia di lubrificante: Ad intervalli regolari si consiglia di lubrificare le guide della testa della fresatrice e del banco a croce.

## 8.3 Riparazioni:

### Attenzione:

Prima di procedere a qualsiasi intervento di manutenzione, di pulizia e di riparazione estrarre sempre la spina di rete. Rischio di lesioni per avvio involontario!

Far eseguire gli interventi di riparazione solo da personale specializzato e qualificato, meglio ancora se dal centro assistenza PROXXON! Non riparare mai i dispositivi elettrici, ma sostituirli solo con pezzi di ricambio originali PROXXON!

## 9 Smaltimento

Si prega di non smaltire l'apparecchio insieme ai rifiuti domestici! L'apparecchio contiene materiali che possano essere riciclati. Per ulteriori informazioni si prega di contattare l'azienda locale addetta allo smaltimento o altre strutture comunali adibite a tale scopo.

## 10 Dichiarazione di conformità CE

Cognome ed indirizzo:

PROXXON S.A.  
6-10, Härebiërg  
L-6868 Wecker

Denominazione prodotto: MF 70 cnc-ready  
N. articolo: 27112

Dichiariamo sotto la propria esclusiva responsabilità, che il prodotto è conforme alle seguenti direttive e documenti normativi:

**Direttiva CE-CEM** 2014/30/CE

DIN EN 55014-1/05.2012  
DIN EN 55014-2/02.2016  
DIN EN 61000-3-2/03.2015  
DIN EN 61000-3-3/03.2014

**Direttiva CE sui macchinari** 2006/42/CE

DIN EN 61029-1 / 01.2010

Data: 31.08.2016



Ing. Jörg Wagner

PROXXON S.A.  
Settore sicurezza apparecchi

Il responsabile della documentazione CE è identico al sottoscritto.

**ES**

## Traducción de las instrucciones de servicio originales Microfresa MF 70 cnc-ready y Mesa de cruz KT 70 cnc-ready

Apreciada clienta, apreciado cliente:

Es indistinto si ha adquirido una Microfresa MF 70 cnc-ready o la Mesa de cruz KT 70 cnc-ready, en cada caso dispone de aparatos cuidadosamente proyectados y fabricados para todos los trabajos finos, trabajos precisos de fresado en metales, plásticos o madera.

Proyectadas sobre la base de nuestra acreditada Microfresa MF 70 respectivamente de la Mesa de cruz KT 70, las ejecuciones cnc-ready de ambos artículos ofrecen en cada caso las mismas prestaciones pero en lugar de los volantes habituales están equipadas con motores paso a paso.

Estas asumen el desplazamiento del carro de la mesa de cruz y el cabezal de fresado de la fresa.

Un control CNC (no incluido en el volumen de suministro) alimenta los motores paso a paso y posibilita un desplazamiento en los tres ejes.

La columna y la mesa de cruz están constituidas de aluminio de superficie comprimida de alta precisión y están equipadas con guías de cola de milano reajustables exentas de juego. La base estable de la Microfresa MF 70 cnc-ready forma el pesado pie de máquina de fundición gris.

¡Un motor de corriente continua de 24 polos, de altas prestaciones cuidadosamente equilibrado y de vibraciones extremadamente reducidas, cuida en la Microfresa MF 70 cnc-ready de una marcha suave y uniforme, ofrece para cada regulación electrónica indistintamente a las revoluciones de 5000 a 20000 r.p.m., suficiente potencia y posibilita también el trabajo con los menores diámetros de fresado!

Con el juego de garras de sujeción adjunto se permiten fijar de forma segura y fiable las piezas a ser mecanizadas.

Además el volumen de suministro de la fresa contiene un juego de garras de sujeción: Seis pinzas de sujeción con los diámetros seleccionados adecuadamente 1,0 - 1,5 - 2,0 - 2,4 - 3,0 y 3,2 mm están ubicadas convenientemente en un bloque de pinzas de sujeción. Cuidadosa selección de material y un temple dirigido cuidan de una larga vida útil, el ranurado triple de una máxima precisión.

En nuestro amplio programa de accesorios cuidadosamente seleccionados, recibirá una gran selección de herramientas de aplicación de todo tipo: Este lo encontrará en nuestro catálogo de aparatos o en Internet bajo [www.proxxon.com](http://www.proxxon.com).

¡Le deseamos mucha satisfacción y éxito al trabajar con la Mesa de cruz KT 70 cnc-ready o la fresa completa MF 70 cnc-ready!

## 1 Microfresa MF 70 cnc-ready (artículo 2712 fig. 1ª):

### 1.1 Leyenda Vista en conjunto

1. Interruptor de conexión/desconexión
2. Botón regulador de revoluciones
3. Escala para eje Z
4. Motor para accionamiento de husillo eje Z
5. Cobertura de husillo
6. Mesa de cruz MF 70 cnc-ready
7. Tornillos de ajuste
8. Tabla para velocidades de husillo
9. Pinza de sujeción
10. Pie de máquina
11. Perforación para fijación de pie
12. Llave

### 1.2 Datos técnicos:

Fresa:	
Tensión:	230 Volt, 50/60 Hz
Potencia:	100 Watt
Revoluciones de husillo	5.000 – 20.000/min
Altura total (aprox.):	400 mm
Recorridos de desplazamiento eje Z (aprox.):	70 mm
Masa:	7 kg
Desarrollo de ruido	70 dB(A)
Vibraciones	2.5 m/s2

Por favor observe, que especialmente las mediciones de ruidos y vibraciones han sido realizadas con herramientas de aplicación Proxxon. ¡En caso de empleo de fabricantes externos no podemos garantizar el cumplimiento de las indicaciones aquí realizadas!

### 1.3 Volumen de suministro:

- Husillo de fresado con columna Z y pata estabilizada, motor de pasos y cable de conexión
- Mesa de cruz KT 70 CNC-ready con motores paso a paso, material de fijación y cable de conexión
- Bloque de pinzas de sujeción (pinzas de sujeción Ø 1,0, 1,5, 2,0, 2,4, 3,0 y 3,2 mm)
- Herramientas de operación
- Instrucciones de servicio y normas de seguridad

## 2 Mesa en cruz KT 70 cnc-ready (artículo 27114 fig. 1b):

### 2.1 Leyenda Vista en conjunto

1. Mesa ranurada
2. Motor de accionamiento eje X
3. Placa de base
4. Soporte
5. Motor de accionamiento eje Y

7. Tornillos de ajuste
8. Juego de garras de sujeción incluyendo material de fijación

## 2.2 Mesa de cruz KT 70 cnc-ready (fig. 1b):

Tamaño de mesa	250 x 70 mm
Recorridos de desplazamiento (aprox.):	
Eje X	150 mm
Eje Y	70 mm
Medidas de las ranuras en T	12 x 6 x 5 mm
Distancia de las ranuras en T	25 mm
Masa:	2 kg

## 2.3 Volumen de suministro:

- Mesa de cruz KT 70 CNC-ready con motores paso a paso y cable de conexión
- Material de fijación  
Fig. 2a tornillos/tuercas para sujetar el tornillo portapiezas MS 4  
Fig. 2b garras de sujeción  
Fig. 2c material de fijación para fijar la mesa de coordenadas
- Manguera flexible en espiral
- Instrucciones de servicio y normas de seguridad

Utilizar únicamente en recintos cerrados



¡Por favor, no eliminar este aparato eléctrico a través de los residuos domésticos!



¡Por favor, al trabajar emplee para su seguridad una protección auditiva!



## 3 Fijación de la micro mesa de coordenadas KT 70 cnc-ready sobre la bancada PROXXON MB 200, MB 140 o la taladradora de mesa PROXXON TBM 220 (fig. 3)

La micro mesa de coordenadas KT 70 cnc-ready se adapta de manera ideal para el empleo en combinación con la bancada PROXXON MB 200, la MB 140, o la máquina taladradora de mesa PROXXON TBM 220: ¡Perfecta por ejemplo para el taladrado semiautomático de coordenadas! También se permite reequipar con ella una MF 70 convencional, en este caso naturalmente sin la posibilidad de un accionamiento automático del eje Z. Aquí simplemente se puede sustituir la mesa de cruz existente, para el empleo con la bancada PROXXON o la taladradora de mesa PROXXON TBM 220 corte primero en la placa de trabajo dos roscas M4 de acuerdo a la fig. 3.

1. Pretaladrar orificios roscados con una broca ( $\emptyset$  3.3 mm) y avellanar la perforación. A continuación con un macho de roscar M4 cortar la rosca.

2. Ahora puede fijar la micro mesa de coordenadas KT 70 cnc-ready, con ayuda de las perforaciones roscadas M4 y el material de fijación adjunto, sobre la pata de bancada.

## 4 Instalación de la fresa (fig. 4):

### Atención:

¡Por favor observe que en todos los trabajos de montaje, preparación o ajuste tiene que haber desenchufada la clavija de red de la caja de enchufe! ¡Un arranque accidental de la máquina, daños o lesiones pueden ser la consecuencia!

### Atención:

¡Para un servicio seguro la fresa debe ser atornillada sobre una base firme! ¡Para ello se encuentran en la pata del aparato cuatro perforaciones a través de las cuales la fresa puede ser atornillada con los tornillos apropiados (pos. 3) con una base adecuada!

A continuación fijar la mesa de cruz 1 (fig. 4) con los 4 tornillos de hexágono interior M4 adjuntos en la pata 2. Para ello en caso dado se deben desplazar los carros de la mesa de cruz, para que mediante el desplazamiento del carro y la mesa de trabajo se garantice la accesibilidad de las perforaciones de atornillado.

**Atención:** ¡En caso de que para el desplazamiento del carro se giren manualmente los husillos, no puede estar conectado ningún control a los motores!

Tras la conexión de los conectores enchufables con el control, el cableado debe ser envuelto asimismo con la manguera en espiral adjunta.

## 5 Montaje de las pinzas de sujeción (fig. 5):

### Atención:

Antes de realizar tareas de ajuste, preparación o montaje extraer la clavija de la red. ¡En caso contrario existe peligro de lesiones o la posibilidad de dañar el aparato!

¡Para apretar la tuerca de racor introducir siempre una herramienta adecuada en la pinza de sujeción! ¡Apretar la tuerca de racor sin un vástago adecuado daña la pinza de sujeción!

¡Sujetar todas las herramientas de aplicación lo más cortas que sean posibles! Los vástagos que sobresalen mucho vibran y causan un resultado deficiente de fresado.

1. Sujetar el husillo 1 en el punto plano con una de las llaves 2 adjuntas y aflojar y extraer la tuerca de racor 3.
2. Colocar la pinza de sujeción 4 deseada en el husillo y apretar ligeramente con la mano la tuerca de racor 3.

- Introducir la herramienta 5 deseada en la pinza de sujeción. Atención: ¡Observe que el diámetro del vástago de la herramienta y el diámetro interior de la pinza de sujeción se correspondan!
- Sujetar el husillo con la llave y apretar la tuerca de racor con la segunda llave.

## 6 Seleccionar las revoluciones de husillo

La fresa está equipada con una regulación electrónica de revoluciones. Esta posibilita la adaptación dentro del rango de 5000-20000 r.p.m. la adaptación sin escalonamientos de las revoluciones del husillo a diversos materiales, velocidades de avance de la herramienta, aproximación y diámetro de la fresa. De esta manera es posible una óptima adecuación de los parámetros de la fresa a todas las condiciones de servicio que se presenten en la práctica. Fundamentalmente vale:

Elevadas revoluciones	Pequeños diámetros de fresa Elevado avance Elevada aproximación
Bajas revoluciones	Diámetros mayores de fresa Reducido avance Reducida aproximación

Una ayuda para la elección de la correcta velocidad del husillo la encontrará en la tabla del lado frontal de la fresa.

## 7 Trabajar con la fresa (fig. 6)

### Atención:

Durante el fresado lleve siempre unas gafas de protección. ¡Observe imprescindiblemente las indicaciones de seguridad adjuntas!

La MICRO fresa MF 70 cnc-ready y la Mesa de cruz KT 70 cnc-ready han sido proyectadas para trabajos finos y precisos. Por esta razón adapte los parámetros de fresado decisivos como por ejemplo la aproximación o el avance en el software empleado por su parte.

Observe que una sobrecarga mecánica o eléctrica de la máquina no solo tiene una influencia negativa sobre el resultado de trabajo sino también incrementa de forma manifiesta el desgaste de la máquina, especialmente los accionamientos, los cojinetes y las guías.

- Fijar de forma fiable y segura la pieza 1 ya sea con las garras de sujeción 2 suministradas o con otro medio de sujeción adecuado.
- Ejecutar el procedimiento de fresado. Observar que el interruptor 3 se encuentre en posición "On". En caso de que su control CNC no soporte la conexión y desco-

nexión automática del accionamiento del husillo, conectar el motor manualmente.

- En caso necesario ajustar las revoluciones apropiadas con el botón rotativo 4.
- ¡Observe la velocidad de avance y la profundidad de aproximación adecuadas! La fresa debe trabajar en contramarcha como se representa en el gráfico fig. 7. ¡Esto quiere decir, que el movimiento del borde de corte de la fresa siempre se realiza en sentido contrario a la dirección de avance!

## 8 Mantenimiento y cuidado

El aparato está, con excepción de la necesidad de una limpieza regular así como el reajuste según necesidad y lubricación de las guías, exento de mantenimiento. Las tareas necesarias con relación a ello están descritas a continuación.

### 8.1 Ajuste del juego de guías de las guías de cola de milano (fig. 8)

#### Atención:

Antes de realizar tareas de ajuste, preparación o montaje extraer la clavija de la red de la fresa. ¡En caso contrario existe peligro de lesiones o la posibilidad de dañar el aparato!

Tanto la fresa como la mesa de cruz están equipadas con guías de cola de milano regulables. Estas ofrecen la posibilidad de compensar el desgaste mecánico resultante de forma natural al trabajar con la fresa o la mesa de cruz: Las guías simplemente se reajustan en caso de que el juego tras una duración de uso suficientemente larga se torne demasiado grande. Por favor observe que el procedimiento en la fresa y la mesa de cruz sea similar.

- Soltar la tuerca hexagonal 1
- Enroscar ligeramente los prisioneros 2 con una llave de hexágono interior adecuada. El ajuste será correcta, cuando el juego sea mínimo pero la guía aún mantenga la suavidad de marcha.

#### Por favor observe:

¡Un ajuste excesivo de los prisioneros condiciona un desgaste incrementado y puede dañar las guías!

- Tras un ajuste exitoso de los prisioneros con la llave de hexágono interior sujetarlo en la posición correcta y apretar las contratueras hexagonales 1.

### Accesorios

Para informaciones más detalladas sobre accesorios, solicite por favor nuestro catálogo de aparatos bajo la dirección indicada en la última página de la indicación de garantía.

### Por favor, observe en general:

Las herramientas de aplicación Proxxon están concebidas para trabajar en nuestras máquinas y de ese modo están óptimamente adaptadas para su empleo con ellas.

¡En caso de empleo de herramientas de aplicación de fabricantes externos no asumimos ningún tipo de garantía sobre un funcionamiento seguro y reglamentario de nuestros aparatos!

## 8.2 Limpieza

### **Atención:**

Antes de realizar cualquier trabajo de mantenimiento, limpieza o reparación extraer la clavija de la fresa. ¡Peligro de lesiones por arranque accidental!

Para una larga vida útil, tras cada uso, debe limpiar el aparato con un paño suave, una escobilla de mano o un pincel. También se recomienda aquí una aspiradora de polvo.

La limpieza exterior de la carcasa puede ser realizada con un paño suave eventualmente húmedo. En este caso se puede emplear jabón u otro producto de limpieza apropiado. Se deben evitar los productos de limpieza con contenido de alcohol o disolventes (p.ej. bencina, alcoholes de limpieza, etc.), debido a que estos puede atacar las envolturas plásticas de la carcasa.

Las piezas en movimiento también aceptan de tanto en tanto algunas gotas de aceite de máquinas: Se deben aceitar las guías del cabezal de fresado así como la mesa de cruz en intervalos regulares.

## 8.3 Reparaciones:

### **Atención:**

Antes de realizar cualquier trabajo de mantenimiento, limpieza o reparación extraer la clavija de la red. ¡Peligro de lesiones por arranque accidental!

¡Encargar las reparaciones solo a personal cualificados o, aún mejor, al servicio técnico central PROXXON! ¡Jamás reparar partes eléctricas sino siempre sustituirlas por repuestos originales PROXXON!

## 9 Eliminación

¡Por favor, no elimine el aparato a través de los residuos domésticos! El aparato contiene materiales que pueden ser reciclados. En caso de preguntas diríjase por favor a su empresa local de eliminación de residuos u otras instituciones municipales adecuadas.

## 10 Declaración de conformidad CE

Nombre y dirección:  
PROXXON S.A., 6-10, Härebiërg, L-6868 Wecker

Denominación de producto: MF 70 cnc-ready  
Artículo N°: 27112

Declaramos bajo nuestra exclusiva responsabilidad que este producto coincide con las siguientes directivas y documentos normativos:

**Directiva CEM UE** **2014/30/CE**

DIN EN 55014-1/05.2012  
DIN EN 55014-2/02.2016  
DIN EN 61000-3-2/03.2015  
DIN EN 61000-3-3/03.2014

**Directiva de máquinas** **UE 2006/42/CE**

DIN EN 61029-1 / 01.2010

Fecha: 31.08.2016



Ing. Dipl. Jörg Wagner

PROXXON S.A.  
Área comercial Seguridad de aparatos

El delegado para la documentación CE es idéntico con el firmante.



## Vertaling van de originele gebruiksaanwijzing Microfrees MF 70 cnc-ready en kruisslede KT 70 cnc-ready

Geachte klant,

Of u nu een microfrees MF 70 cnc-ready of de kruisslede KT 70 cnc-ready hebt aangeschaft, u hebt in elk geval zorgvuldig geconstrueerde en vervaardigde apparaten voor alle fijne, nauwkeurige freeswerkzaamheden in metalen, kunststoffen of hout.

Geconstrueerd op basis van onze beproefde microfrees MF 70 resp. de kruisslede KT 70, bieden de cnc-ready-uitvoeringen van beide artikelen steeds dezelfde features, maar zijn in plaats van de gewone handwielen met stappenmotoren uitgerust.

Deze nemen de werkwijze over van de sleden van de kruisslede en de freeskop bij de frees.

Een (niet meegeleverde) CNC-besturing voedt de stappenmotoren en maakt zo een verplaatsing via drie assen mogelijk.

De kolommen en de kruisslede bestaan uit uiterst precies, oppervlakverdicht aluminium en zijn met spelingsvrije, afstelbare zwaluwstaartgeleidingen uitgerust. De stabiele basis van de microfrees MF 70 cnc-ready wordt gevormd door de zware machinevoet van grijs gietijzer.

Een extreem trillingsarme, zorgvuldig uitgebalanceerde hoogvermogen gelijkstroommotor met 24 polen zorgt voor een rustige en gelijkmatige loop bij de microfrees MF 70 cnc-ready, geeft door de elektronische regeling bij ieder toerental van 5000 tot 20000 omwentelingen voldoende kracht zodat het werken met de kleinste freesdiameters mogelijk wordt!

Met de meegeleverde klembekkenzet kunnen de te bewerken werkstukken veilig en betrouwbaar worden bevestigd.

Verder is bij de levering van de frees een spantangenset begrepen: zes spantangen met de nuttig gekozen diameters 1,0 - 1,5 - 2,0 - 2,4 - 3,0 en 3,2 mm zitten keurig in een spantangenblok. Zorgvuldige materiaalkeuze en de juiste harding zorgen voor een lange levensduur, de 3-voudige sledeloop voor de hoogste precisie.

In ons omvangrijke, zorgvuldig samengestelde toebehorenassortiment vindt u een grote selectie aan uiteenlopende soorten werktuigen: Deze vindt u in onze machinecatalogus of op het internet onder [www.proxxon.com](http://www.proxxon.com).

Wij wensen u veel plezier en succes bij het werken met de kruisslede KT 70 cnc-ready of de complete frees MF 70 cnc-ready!

## 1 Microfrees MF 70 cnc-ready (artikel 2712, fig. 1a):

### 1.1 Legende totaal aanzicht

1. Aan-/uitschakelaar
2. Toerentalregelknop
3. Schaalverdeling voor Z-as
4. Motor voor spindelaandrijving Z-as
5. Spindelafdekking
6. Kruisslede KT 70 cnc-ready
7. Stelschroeven
8. Tabel voor spindelsnelheden
9. Spantangen
10. Machinevoet
11. Gat voor voetbevestiging
12. Sleutel

### 1.2 Technische gegevens:

Frees:	
Spanning:	230 Volt, 50/60 Hz
Vermogen:	100 watt
Spindeltoerental	5.000 tot 20.000/min
Totale hoogte (ca.):	400 mm
Verplaatsingen Z-as (ca.):	70 mm
Massa	7 kg
Ruisontwikkeling	70 dB(A)
Trillingen	2.5 m/s <sup>2</sup>

Zorg ervoor dat vooral de geluids- en trillingsmetingen met Proxxon-gereedschap worden uitgevoerd. Wij kunnen bij gebruik van producten van andere fabrikanten niet instaan voor de gedane garanties.

### 1.3 Leveringspakket:

- Freesspindel met Z-kolom en stabiele voet, stappenmotor en aansluitkabel
- Kruisslede KT 70 CNC-ready met stappenmotoren, bevestigingsmateriaal en aansluitkabel
- Spantangenblok (spantangen Ø 1,0; 1,5; 2,0, 2,4; 3,0 en 3,2 mm)
- Bedieningsgereedschap
- Bedieningshandleiding en veiligheidsvoorschriften

## 2 Kruisslede KT 70 cnc-ready (artikel 27114, fig. 1b):

### 2.1 Legende totaal aanzicht

1. Sleuftafel
2. Aandrijfmotor x-as
3. Basisplaat
4. Support
5. Aandrijfmotor Y-as
6. Stelschroeven
8. Klembekkenset incl. bevestigingsmateriaal

## 2.2 Kruijslede KT 70 cnc-ready (fig. 1b):

Tafelgrootte	250 x 70 mm
Verplaatsingen (ca.):	
X-as	150 mm
Y-as	70 mm
Maten van de T-sleuven	12 x 6 x 5 mm
Afstand van de T-sleuven	25 mm
Massa	2 kg

## 2.3 Leveringspakket:

- Kruijslede KT 70 CNC-ready met stappenmotoren en aansluitkabel
- Bevestigingsmateriaal  
Fig. 2a schroeven/moeren voor het spannen van de machinebankschroef MS 4  
Fig. 2b klembekken  
Fig. 2c bevestigingsmateriaal voor het vastzetten van de coördinatentafel
- Flexibele spiraalslang
- Bedieningshandleiding en veiligheidsvoorschriften

Alleen in droge ruimtes gebruiken



Deze elektrische machine niet met het huishoudelijk afval verwijderen!



Gebruik voor uw eigen veiligheid  
gehoorbescherming bij het werken.



## 3 Bevestigen van de micro-coördinatentafel KT 70 cnc-ready op de PROXXON-boorstander MB 200, MB 140 of de PROXXON-tafelboormachine TBM 220 (fig. 3)

De micro-coördinatentafel KT 70 cnc-ready is uitstekend geschikt voor gebruik in combinatie met de PROXXON boorstander MB 200, de MB 140 of de PROXXON tafelboormachine TBM 220: Perfect bijvoorbeeld voor halfautomatisch coördinaten boren!

Ook kan een conventionele MF 70 hiermee worden uitgerust, maar dan natuurlijk zonder de mogelijkheid van een automatische activering van de Z-as. Hier kan gewoon de bestaande kruijslede worden vervangen. Voor het gebruik met de PROXXON boorstanders of de PROXXON tafelboormachine TBM 220 boort u eerst twee M4-schroefdraadgaten in de werkplaat volgens fig. 3.

1. Schroefdraadgaten met een boor ( $\varnothing$  3.3 mm) voorboren en het boorgat verzinken. Daarna met een schroefdraadboor M4 de schroefdraad boren.
2. U kunt nu de micro-coördinatentafel KT 70 cnc-ready met behulp van de M4 schroefdraadgaten en het meegeleverde bevestigingsmateriaal op de boorstandervoet bevestigen.

## 4 Opstellen van de frees (fig. 4)

### Let op:

Let erop dat u bij alle montage-, regel- of instelwerkzaamheden de stekker uit het stopcontact moet trekken! Onopzettelijk starten van de machine, beschadigingen en lichamelijk letsel kunnen anders het gevolg zijn!

### Let op:

de frees moet voor het gebruik aan een stabiele ondergrond worden vastgeschroefd! Hiertoe vindt u in de machinevoet vier boorgaten waardoor de frees met de juiste schroeven (pos. 3) met een geschikte ondergrond kan worden vastgezet.

Daarna de kruijslede 1 (fig. 4) met de 4 meegeleverde inbusschroeven M4 aan de voet 2 bevestigen. Hiertoe moeten eventueel de sleden van de kruijslede worden verplaatst; door verplaatsen van sleden en werktafel wordt de toegang tot de schroefgaten gegarandeerd.

**Let op:** als voor het verplaatsen van de sleden de spindels handmatig worden verdraaid, mag er geen besturing aangesloten zijn aan de motoren!

Nadat de stekkeraansluitingen met de besturing zijn verbonden, moet de bekabeling met de eveneens meegeleverde spiraalslang worden omsloten.

## 5 Montage van de spantangen (fig. 5):

### Let op:

voor alle instel-, regel- of montagewerkzaamheden de stekker uit het stopcontact trekken. Anders bestaat er gevaar voor lichamelijk letsel of schade aan de machine!

Voor het vastdraaien van de wartelmoer altijd een geschikt gereedschap in de spantang aanbrengen! Het vastdraaien van de wartelmoer zonder geschikte schacht beschadigt de spantang!

Al het gebruikte gereedschap zo kort mogelijk spannen! Lang uitstekende schachten trillen en veroorzaken een slecht freesresultaat.

1. Spindel 1 aan de vlakke zijde met een van de meegeleverde sleutels 2 vasthouden en wartelmoer 3 losdraaien en verwijderen.
2. Gewenste spantang 4 in de spindel plaatsen en de wartelmoer 3 licht met de hand vastdraaien.
3. Gewenste gereedschap 5 in de spantang brengen. Let op: let erop dat de schachtdiameter van het gereedschap en de binnendiameter van de spantang overeenkomen!
4. Spindel met sleutel vasthouden en wartelmoer met de tweede sleutel vastdraaien.

## 6 Selecteren van het spindeltoerental

De frees is met een elektronische toerentalregeling uitgerust. Hiermee kan in het gebied van 5000-20000 o/min de traploze aanpassing van het spindeltoerental aan verschillende materialen, gereedschapaanzetsnelheden, freesdiepte en freesdiameter worden verkregen. Zo is voor alle in de praktijk voorkomende gebruiksomstandigheden een optimale aanpassing van de freesparameters mogelijk. Principeel geldt:

hogere toerentalen	kleinere freesdiameter hoge aanzet hoge freesdiepte
lagere toerentalen toerentalen	Grotere freesdiameter Kleine aanzet Kleine freesdiepte

Een hulpinstelling voor de keuze van de juiste spindelsnelheid vindt u in de tabel aan de voorzijde van de frees.

## 7 Werken met de frees (fig. 6)

### Let op:

U dient tijdens het frezen altijd een veiligheidsbril te dragen. Neem de meegeleverde veiligheidsinstructies in acht.

De MICRO-frees MF 70 cnc-ready en de kruisslede KT 70 cnc-ready zijn geconstrueerd voor nauwkeurig, fijn werken. Pas daarom de verschillende freesparameters zoals bijvoorbeeld freesdiepte of aanzet in de door u gebruikte software aan.

Let erop dat een mechanische of elektrische overbelasting van de machine niet alleen een negatieve invloed op het werkresultaat heeft, maar ook de slijtage van de machine, vooral de aandrijving, de lagers en de geleidingen aanzienlijk verhoogt.

1. Het werkstuk 1 met de meegeleverde klembekken 2 of een andere geschikte spanmiddel betrouwbaar en veilig bevestigen.
2. Freesprocedure uitvoeren. Let erop dat de schakelaar 3 in de "Aan"-stand staat. Als uw CNC-besturing het automatische in- en uitschakelen van de spindelaandrijving niet ondersteunt, motor handmatig inschakelen.
3. Zo nodig met de draaiknop 4 het juiste toerental instellen.
4. Let op aangepaste aanzetsnelheid en juiste freesdiepte! De frees moet in de tegengestelde richting draaien, zoals in de grafiek fig. 7 is voorgesteld. Dat wil zeggen dat de beweging van de snijkanten van de frees altijd tegen de aanzetrichting in loopt.

## 8 Onderhoud en verzorging:

De machine is op het het noodzakelijke regelmatige reinigen en het vereiste bijstellen en smeren van de geleidingen na onderhoudsvrij. De hiermee samenhangende handelingen worden hieronder beschreven.

### 8.1 Instellen van de geleidingspeling van de zwaluwstaartgeleidingen (fig. 8)

#### Let op:

Voor alle instel-, regel- of montagewerkzaamheden de stekker van de frees uit het stopcontact trekken. Anders bestaat er gevaar voor lichamelijk letsel of schade aan de machine!

Zowel de frees als ook de kruisslede zijn met afstelbare zwaluwstaartgeleidingen uitgerust. Zij bieden de mogelijkheid bij het werken met de frees of de kruisslede de normale mechanische slijtage te compenseren: De geleidingen worden gewoon bijgesteld, als de speling na een lange gebruiksduur te groot mocht worden. Let erop dat de procedure bij de frees en de kruisslede hetzelfde is.

1. De zeskantige moer 1 losdraaien
2. Met een geschikte inbussleutel de schroefdraad 2 licht aandraaien. De instelling is juist, als de speling minimaal is, maar de geleiding nog licht loopt.

#### Let op:

Te vast aandraaien van de borgpennen geeft een hogere slijtage en kan de geleiding beschadigen!

3. Na een goede instelling borgpennen met de inbussleutel in de juiste stand houden en door de zeskantige moeren 1 in tegengestelde richting vastdraaien.

### **Toebehoren**

Voor meer informatie over de toebehoren dient u de garantieaanwijzingen uit onze machinecatalogus aan te vragen via het op de laatste pagina aangegeven adres.

### **Let vooral op het volgende:**

Proxon-gereedschap is ontwikkeld voor het werken met onze machines en is daarom optimaal voor gebruik hiermee geschikt.

Wij stellen ons niet verantwoordelijk voor het gebruik van gereedschap van andere fabrikanten voor een veilige en correcte werking van onze machines!

### 8.2 Reiniging

#### Let op:

steeds de stekker van de frees uittrekken voordat onderhouds-, reinigings- of reparatiewerkzaamheden uitgevoerd worden Gevaar voor lichamelijk letsel door onopzettelijk starten!

Het apparaat dient na ieder gebruik met een zachte doek, handveger of een penseel gereinigd te worden om een zo lang mogelijke levensduur te garanderen. Gebruik van een stofzuiger wordt sterk aanbevolen.

De buitenkant van de behuizing kan met een zachte, eventueel vochtige doek worden gereinigd. Daarbij mag milde zeep of een ander geschikt reinigingsmiddel worden gebruikt. Oplosmiddel- of alcoholhoudend reinigingsmiddelen (bijv. benzine, reinigingsalcohol etc.) moeten worden vermeden, omdat deze de kunststofonderdelen kunnen aantasten.

Bewegende delen hebben ook af en toe een paar druppels machineolie nodig: Met regelmatige tussenpozen moeten de geleidingen van de freeskop en van de kruisslede worden geolied.

### 8.3 Reparaties:

#### **Let op:**

steeds de stekker uittrekken voordat onderhouds-, reinigings- of reparatiewerkzaamheden uitgevoerd worden  
Gevaar voor lichamenlijk letsel door onopzettelijk starten!

Reparaties dienen alleen voor erkende vakmensen of, beter nog, door de PROXXON-serviceafdeling uitgevoerd te worden! Nooit elektrische onderdelen repareren, maar deze alleen vervangen door originele PROXXON-reserveonderdelen.

## 9 Afvalverwerking

De machine niet met het huishoudelijk afval verwijderen!  
De machine bevat waardevolle stoffen die kunnen worden gerecycled. Neem voor vragen hierover contact op met uw lokale afvalverwijderingsbedrijf of andere gemeentelijke instellingen.

## 10 EG-verklaring van conformiteit

Naam en adres:  
PROXXON S.A.  
6-10, Härebiërg  
L-6868 Wecker

Productnaam: MF 70 cnc-ready  
Artikelnr.: 27112

Wij verklaren alleen verantwoordelijk te zijn dat dit product met de volgende richtlijnen en normatieve documenten overeenstemt:

**EU-EMC-richtlijn** 2014/30/EG

DIN EN 55014-1/05.2012  
DIN EN 55014-2/02.2016  
DIN EN 61000-3-2/03.2015  
DIN EN 61000-3-3/03.2014

**EU-machinerichtlijn** 2006/42/EG

DIN EN 61029-1 / 01.2010

Datum: 31.08.2016



Dipl.-Ing. Jörg Wagner

PROXXON S.A.  
Afdeling Apparaatveiligheid

De gevolmachtigde voor de CE-documentatie is dezelfde als de ondergetekende.



## Oversættelse af den originale brugsanvisning MICROfræser MF 70 cnc-ready og krydsbord KT 70 cnc-ready

Kære kunde!

Ligegyldigt, om du har købt en MICRO-fræser MF 70 cnc-ready eller et krydsbord KT 70 cnc-ready, du ejer nu i hver fald omhyggeligt konstruerede og fremstillede maskiner til alle fine, præcise fræseopgaver i metal, kunststoffer eller træ.

Konstrueret på basis af vores gennemprøvede MICRO-fræser MF 70 hhv. krydsbord KT 70 har cnc-ready-versionerne af de to maskiner de samme funktioner, men er udstyret med trinmotorer i stedet for de vandte håndhjul. Motorerne overtager kørslen af krydsbordets slæde og fræsehovedet på fræseren.

En (ikke medfølgende) CNC-styring føder trinmotorerne og muliggør således en kørsel på tre akser.

Søjlen og krydsbordet består af højpræcis, overfladekomprimeret aluminium og er udstyret med efterjusterbare svalehaleføringer uden spil. Den stabile basis for MICRO-fræser MF 70 cnc-ready dannes af den tunge maskinfod i gråt støbejern.

En ekstrem vibrationsfattig, omhyggeligt afbalanceret højeffektiv jævnstrømsmotor med 24 poler sørger for at MICRO-fræser MF 70 cnc-ready løber roligt og jævnt, den er med den elektroniske regulering ved hver hastighed fra 5000 til 20000 omdrejninger tilstrækkelig kraftig og gør det således også muligt, at arbejde med meget små fræserdiametre!

Med det medfølgende spændeklosæt kan de emner, der skal bearbejdes, fastgøres sikkert og pålideligt.

Desuden indeholder fræsereens leveringsomfang: Seks spændetænger med de ofte anvendte diametre 1,0 - 1,5 - 2,0 - 2,4 - 3,0 og 3,2 mm opbevares sikkert i en spændetangdebot. Omhyggeligt valgt materiale og målrette hærdning sørger for en lang levetid, 3-slidsningen for største præcision.

I vores omfattende, omhyggeligt sammenstillede tilbehørsprogram kan du finde et stort udvalg af alle slags indsatsværktøjer: Du finder dem i vores katalog eller i internettet på [www.proxxon.com](http://www.proxxon.com).

Vi ønsker dig megen glæde og succes ved arbejdet med krydsbord KT 70 cnc-ready eller den komplette fræser MF 70 cnc-ready!

## 1 MICRO-fræser MF 70 cnc-ready (varenummer 2712, fig. 1a):

---

### 1.1 Signaturforklaring oversigt

1. Tænd/sluk-knap
2. Knap til regulering af omdrejningstal
3. Skala til z-aksel
4. Motor til spindelrev z-aksel
5. Spindelafdækning
6. Krydsbord KT 70 cnc-ready
7. Justeringsskruer
8. Tabel over spindelhastigheder
9. Spændetænger
10. Maskinfod
11. Hul til montering af foden
12. Nøgle

### 1.2 Tekniske data:

Fræser:	
Spænding:	230 Volt, 50/60 Hz
Effekt:	100 Watt
Spindelhastighed	5.000 – 20.000/min
Totalhøjde (ca.):	400 mm
Kørebaner z-aksel (ca.):	70 mm
Vægt:	7 kg
Støjudvikling	70 dB(A)
Vibrationer	2,5 m/s2

Vår opmærksom på, at især støj- og vibrationsmålingerne er blevet gennemført med Proxxon-indsatsværktøjer. Vi kan derfor ved brug af andre fabrikater ikke garantere for, at de her opførte udsagn overholdes!

### 1.3 Leveringsomfang:

- Fræsespindel med Z-søjle og stabil fod, step-motor og tilslutningskabel
- Krydsbord KT 70 CNC-ready med trinmotorer, monteringsmateriale og tilslutningskabel
- Spændetangdebot (spændetænger Ø 1,0; 1,5; 2,0, 2,4; 3,0 og 3,2 mm)
- Betjeningsværktøj
- Brugsanvisning og sikkerhedsregler

## 2 Krydsbord KT 70 cnc-ready (varenummer 27114, fig. 1a):

---

### 2.1 Signaturforklaring Oversigt

1. Nottbord
2. Drivmotor x-aksel
3. Basisplade
4. Slæde
6. Drivmotor y-aksel
7. Justeringsskruer
8. Spændeklosæt inkl. monteringsmateriale

## 2.2 Krydsbord KT 70 cnc-ready (fig. 1a):

Bordstørrelse	250 x 70 mm
Kørebane (ca.):	
x-aksel	150 mm
y-aksel	70 mm
T-noternes mål	12 x 6 x 5 mm
Afstand T-noter	25 mm
Vægt:	2 kg

## 2.3 Leveringsomfang:

- Krydsbord KT 70 CNC-ready med trinmotorer og tilslutningskabel
- Monteringsmateriale  
Fig. 2a Skruer/møtrikker til opspænding af maskinskruestokkit MS 4  
Fig. 2b Spændekløer  
Fig. 2c Monteringsmateriale til montering af koordinatbordet
- Fleksibel spiralslange
- Brugsanvisning og sikkerhedsregler

Den må kun anvendes i tørre rum!



Denne elektriske maskine må ikke smides i affaldsspanden sammen med husholdningsaffaldet!



Brug høreværn for din egen sikkerheds skyld, når du arbejder med polermaskinen!



## 3 Montering af MICRO-koordinatbord KT 70 cnc-ready på PROXXON-borestativ MB 200, MB 140 eller PROXXON-bordboremaskine TBM 220 (fig. 3)

MICRO-koordinatbord KT 70 cnc-ready er ideelt egnet til brug i kombination med PROXXON borestativ MB 200, med MB 140 eller PROXXON bordboremaskine TBM 220: F. eks. perfekt til halvautomatisk koordinatboring! Også en konventionel MF 70 kan udbygges med den, men selvfølgelig så uden automatisk aktivering af Z-akslen. Her kan man bare udskifte det eksisterende krydsbord. Til brug med PROXXON borestativer eller PROXXON bordboremaskine TBM 220 skæres først M4-gevind iht. fig. 3 ind i arbejdspladen.

1. Bor gevindhullerne med et bor ( $\varnothing$  3,3 mm) og nedsæk så borehullet. Skær efterfølgende gevindene med et gevindbor M4.
2. Nu kan MICRO-koordinatbord KT 70 cnc-ready fastgøres ved hjælp af M4 -gevindhullerne og det medfølgende monteringsmateriale på borestativets fod.

## 4 Opstilling af fræseren (fig. 4):

### **OBS:**

Vær opmærksom på, at netstikket ved alt monterings-, klargørings- og indstillingsarbejde skal være trukket ud af stikkåsen! Ellers er der risiko for utilsigtet opstart af maskinen, ting- eller personskader!

### **OBS:**

Fræseren skal under driften være skruet godt fast på et stabilt underlag! Hertil er der anbragt fire huller i maskinfoden, hvor fræseren med egnede skruer (fig.3) kan skrues fast på et passende underlag!

Anbring så krydsbordet 1 (fig. 4) med de 4 medfølgende unbracoskruer M4 på foden 2. Hertil skal evt. krydsbordets slæder flyttes, så skruehullerne er tilgængelige efter at slæde og arbejdsbord er flyttet.

**OBS:** Hvis spindelen drejes manuelt for at flytte slæderne, må der ikke være en styring tilsluttet til motorerne!

Efter at stikkene er sat ind i styringen skal kablerne sættes ind i den ligeledes medfølgende spiralslange.

## 5 Montering af spændetængerne (fig. 5)

### **OBS:**

Træk alle netstik før monterings- klargørings- eller monteringsarbejde! Ellers er der risiko for at komme til skade eller der kan opstå skader på maskinen!

Sæt altid et passende værktøj ind i spændetangen til at stramme omløbsmøtrikken! Hvis omløbsmøtrikken strammes uden passende skaft beskædiges spændetangen! Alt værktøj skal opspændes så kort som muligt! Langt udragende skafter vibrerer og medfører et dårligt fræseresultat.

1. Hold spindelen 1 på det falde sted fast med en af de medfølgende nøgler 2 og løsn omløbsmøtrikken 3 og tag den ud.
2. Sæt den ønskede spændetang 4 ind i spindelen og stram omløbsmøtrikken 3 let med hånden.
3. Før det ønskede værktøj 5 ind i spændetangen. OBS: Kontroller, at værktøjets skaftdiameter og spændetangens indvendige diameter er den samme!
4. Hold spindelen fast med nøglen og stram omløbsmøtrikken med den anden nøgle.

## 6 Vælg spindelens hastighed

Fræseren er udstyret med en elektronisk hastighedsregulering. Dette muliggør en trinløs tilpasning af spindelens

hastighed i området 5000-20000 o/min til forskellige materialer, fremføringshastigheder, indstillinger og fræserdiametre. Således kan fræseparametrene tilpasses optimalt til alle driftsforhold, som kan optræde i praksis. Principielt gælder følgende:

Højere hastigheder	Lille fræserdiameter Større fremføringshastighed Høj indstilling
Lavere hastigheder	Større fræserdiameter Lavere fremføringshastighed Lav indstilling

Hjælp til at vælge den rigtige spindelhastighed findes i tabellen på fræserens front.

## **7 Arbejde med fræseren (fig. 6)**

### **OBS:**

Bær altid beskyttelsesbriller når der fræses. Følg altid de medfølgende sikkerhedsregler!

MICRO-fræseren MF 70 cnc-ready og krydsbord KT 70 cnc-ready er konstrueret til præcist, fint arbejde. Tilpas derfor de afgørende fræseparametre som f.eks. indstilling eller fremføring til den software, du anvender. Vær opmærksom på, at en mekanisk eller elektrisk overbelastning af maskinen ikke kun har en negativ indflydelse på arbejdsresultatet, men også tydeligt øger slitage af maskinen, især drivmotor, lejer og føringer.

1. Fastgør emnet 1 enten med de medfølgende spændeklør 2 eller et andet egnet opspændingsværktøj.
2. Gennemfør fræsningen. Kontroller, at kontakten 3 står i "ON"-stilling. Hvis din CNC-styring ikke understøtter automatisk ON og OFF af spindeldrevet, skal motoren tilkobles manuelt.
3. Indstil evt. den egnede hastighed med drejeknappen 4.
4. Kontroller, at fremføringshastighed og indstillingsdybde er tilpasset! Fræseren skal i modløb arbejde som vist i grafikken i fig. 7. Det betyder, at fræserens skærekant altid bevæges mod fremføringsretningen!

## **8 Vedligeholdelse og pleje**

Maskinen er vedligeholdelsesfrit, foruden regelmæssig rengøring samt evt. efterjustering og smøring af føringerne. De i denne sammenhæng nødvendige opgaver beskrives efterfølgende.

## **8.1 Indstilling af svalehaleføringeres styrespil (fig.8)**

### **OBS:**

Træk alle netstik før indstillings-, klargørings- eller monteringsarbejde! Ellers er der risiko for at komme til skade eller der kan opstå skader på maskinen!

Såvel fræser som krydsbord er udstyret med efterjusterbare svalehaleføringer. Hermed kan den mekaniske slitage, som naturligt opstår ved arbejde med fræseren eller krydsbordet udlignes. Styrringene efterjusteres bare, hvis spillet bliver for stort efter en tilstrækkelig lang brugstid. Fremgangsmåden på fræser og krydsbord er den samme.

1. Løsn sekskantmøtrikken 1.
2. Drej gevindstifterne 2 let ind med en passende unbracomøgle. Indstillingen er rigtig, hvis spillet er minimalt, føringen dog endnu er letløbende.

### **Bemærk:**

Hvis gevindstifterne strammes for meget, opstår en øget slitage og føringen kan blive beskadiget!

3. Efter at indstillingen er udført holdes gevindstifterne med unbracomøglen i den rigtige position og sikr dem ved at stramme sekskantmøtrikken 1.

### **Tilbehør**

Revirer venligst vores maskinkatalog for nærmere oplysninger om tilbehør på den adresse, der er oplyst på sidste side i garantioplysningen.

### **Vær generelt opmærksom på:**

Proxxon-indsatsværktøjer er udviklet til at arbejde sammen med vores maskiner og dermed optimalt egnet til at blive brugt sammen med dem.

Ved brug af indsatsværktøjer fra andre producenter overtager vi intet ansvar for en sikker og korrekt funktion af vores maskiner!

## **8.2 Rengøring**

### **OBS:**

Træk altid netstikket ud, før der udføres vedligeholdelses- og rengøringsarbejde samt reparationer på fræseren. Risiko for personskader ved utilsigtet opstart!

Hver gang man har brugt pistolen, bør den rengøres med en blød klud, håndkost eller en pensel, så den får en lang levetid. Det kan også anbefales at bruge en støvsuger.

Kabinettet kan så rengøres udvendigt med en blød, evt. fugtig klud. Hertil kan der benyttes mild sæbe eller et andet egnet rengøringsmiddel. Undgå at bruge opløsningsmidler eller alkoholholdige rengøringsmidler (f.eks. benzin, rengøringsspirit osv.), da disse kan ødelægge plastdelene.

Bevægelige dele tåler et par dråber maskinolie i ny og næ: Fræsehovedets og krydsbordets føringer bør smøres jævnligt.

### 8.3 Reparationer:

#### **OBS:**

Træk altid netstikket ud, før der udføres vedligeholdelses- og rengøringsarbejde samt reparationer. Risiko for personskader ved utilsigtet opstart!

Reparationer må kun udføres af kvalificeret fagpersonale eller, endnu bedre, af PROXXON-centralservice! Elektriske dele må aldrig repareres, men skal altid udskiftes med originale reservedele fra PROXXON!

### 9 Bortskaffelse

Apparatet må ikke smides i skraldespanden sammen med husholdningsaffaldet! Maskinen indeholder materialer, som kan genbruges. Skulle der være spørgsmål, så kontakt venligst din lokale genbrugsstation eller andre tilsvarende kommunale ordninger.

## 10 EU-overensstemmelseserklæring

Navn og adresse:

PROXXON S.A.  
6-10, Härebiërg  
L-6868 Wecker

Produktnavn:

MF 70 cnc-ready

Artikel nr.:

27112

Vi erklærer på eget ansvar, at dette produkt er i overensstemmelse med følgende direktiver og normative dokumenter:

**EMC-direktiv**

**2014/30/EF**

DIN EN 55014-1/05.2012

DIN EN 55014-2/02.2016

DIN EN 61000-3-2/03.2015

DIN EN 61000-3-3/03.2014

**EU-maskindirektiv**

**2006/42/EF**

DIN EN 61029-1 / 01.2010

Dato: 31.08.2016



Dipl.-ing. Jörg Wagner

PROXXON S.A.

Forretningsområde maskinsikkerhed

Den ansvarlige for CE-dokumentationen er identisk med undertegnede.

## Översättning av originalbruksanvisningen Microfräs MF 70 cnc-ready och koordinatbord KT 70 cnc-ready

Bästa kund!

Det spelar ingen roll om du har köpt microfräsen MF 70 cnc-ready eller koordinatbordet KT 70 cnc-ready hur som helst har du noggrant konstruerade och tillverkade maskiner för alla fräsarbeten i metall, plast eller trä där precision krävs

Konstruerade utifrån vår beprövade microfräs MF 70 resp. koordinatbordet KT 70 erbjuder cnc-ready-varianterna av båda artiklarna samma egenskaper men är försedda med stegmotorer i stället för de välkända rattarna.

Dessa svarar för förflyttningen av koordinatbordets slider och fräsens fråshuvud.

En CNC-styrning (ingår inte i leveransen) matar stegmotorerna och möjliggör en förflyttning längs tre axlar.

Pelarna och koordinatbordet består av högklassig, ytbehandlad aluminium och är försedda med spelfria, efterjusterbara laxspårstyrningar. Den tunga foten av gjutjärn utgör en stabil bas för microfräsen MF 70 cnc-ready.

En noga balanserad och nästan vibrationsfri högeffektslikströmsmotor med 24 poler ger microfräsen MF 70 cnc-ready en jämn och lugn gång, erbjuder genom den elektroniska regleringen tillräcklig kraft vid varje varvtal från 5 000 till 20 000 varv och möjliggör på så sätt även arbete med mycket små fräsdiametrar!

Med den bifogade spännklosatsen kan arbetsstyckena som ska bearbetas fästas säkert och tillförlitligt.

Dessutom ingår en spännhylssats i leveransen av fräsen: Sex spännhylsor med de lämpligt valda diametrarna 1,0 - 1,5 - 2,0 - 2,4 - 3,0 och 3,2 mm är väl placerade i ett spännhylsblock. Noggrant val av material och speciell härdning betyder lång livslängd och tredelningen ger högsta precision.

I vårt omfattande, noga sammanställda tillbehörsprogram har du ett stort urval av tillbehör av alla slag. Dessa hittar du i vårt apparatprospekt eller på Internet under [www.proxxon.com](http://www.proxxon.com).

Lycka till med arbetet med koordinatbordet KT 70 cnc-ready eller den kompletta fräsen MF 70 cnc-ready!

## 1 Microfräs MF 70 cnc-ready (artikel 2712, fig. 1a):

### 1.1 Förklaring hela maskinen

1. Till-/frånkoppling
2. Varvtalsvred
3. Skala för Z-axel
4. Motor för spindeldrift Z-axel
5. Spindelkåpa
6. Koordinatbord KT 70 cnc-ready
7. Justerskruvar
8. Tabell för spindelhastigheter
9. Spännhylsor
10. Maskinfot
11. Hål för fotinfästning
12. Nyckel

### 1.2 Tekniska data:

Fräs:	
Spänning:	230 Volt, 50/60 Hz
Effekt:	100 W
Spindelvarvtal	5 000 - 20 000/min
Total höjd (ca):	400 mm
Förflyttning Z-axel (ca):	70 mm
Vikt:	7 kg
Ljudnivå	70 dB(A)
Vibrationer	2.5 m/s <sup>2</sup>

Beakta att i synnerhet ljud- och vibrationsmätningarna har utförts med Proxxon-tillbehör. Om tillbehör från andra tillverkare används kan vi inte garantera att här nämnda uppgifter gäller!

### 1.3 Leveransens omfattning:

- Frässpindel med Z-pelare och stabil fot, stegmotor och anslutningskabel
- Koordinatbord KT 70 CNC-ready med stegmotorer, infästningsmaterial och anslutningskabel
- Spännhylsblock (spännhylsor  $\emptyset$  1,0; 1,5; 2,0, 2,4; 3,0 och 3,2 mm)
- Verktyg
- Bruksanvisning och säkerhetsföreskrifter

## 2 Koordinatbord KT 70 cnc-ready (artikel 27114, fig. 1b):

### 2.1 Förklaring hela maskinen

1. Spårbord
2. Drivmotor X-axel
3. Bottenplatta
4. Support
6. Drivmotor Y-axel
7. Justerskruvar
8. Spännklosats inkl. infästningsmateriel

## 2.2 Koordinatbord KT 70 cnc-ready (fig. 1b):

Bordsstorlek	250 x 70 mm
Förflyttning (ca):	
X-axel	150 mm
Y-axel	70 mm
T-spårens mått	12 x 6 x 5 mm
T-spårens avstånd	25 mm
Vikt: 2 kg	

## 2.3 Leveransens omfattning:

- Koordinatbord KT 70 CNC-ready med stegmotorer och anslutningskabel
- Infästningsmaterial  
Fig. 2a Skruvar/muttrar för att spänna maskinskrivstället MS 4  
Fig. 2b Spännklor  
Fig. 2c Infästningsmateriel för infästning av koordinatbordet
- Flexslang
- Bruksanvisning och säkerhetsföreskrifter

Får endast användas i torra utrymmen.



Får inte lämnas som hushållsavfall!



Använd hörselskydd vid arbete för din egen säkerhet.



## 3 Sätta fast Micro-koordinatbordet KT 70 cnc-ready på PROXXON-borrstativ MB 200, MB 140 eller PROXXON-bordsbormaskin TBM 220 (fig. 3)

Micro-koordinatbord KT 70 cnc-ready passar perfekt för användning i kombination med PROXXON borrarstativ MB 200, MB 140 eller PROXXON bordsbormaskin TBM 220. Perfekt exempelvis för halvautomatisk koordinatborrning! Även en konventionell MF 70 kan kompletteras med bordet men naturligtvis utan möjligheten att manövrera Z-axeln automatiskt. Här kan enkelt det befintliga koordinatbordet ersättas: För användningen med PROXXON borrarstativen eller PROXXON bordsbormaskin TBM 220 skär du först två M4-gångor i arbetsplattan enligt fig. 3.

1. Förborra gänghål med ett borr (ø 3.3 mm) och försänk hålet. Skär därefter gängan med en gängtapp M4.
2. Du kan nu fästa Micro-koordinatbordet KT 70 cnc-ready på borrarstativfoten med hjälp av M4 gänghålen och bifogat infästningsmateriel.

## 4 Ställa upp fräsen (fig. 4):

### Observera:

Se vid alla monterings- eller inställningsarbeten till att stickproppen är utdragen ur uttaget! Om maskinen startar av misstag kan det medföra skador och personskador!

### Observera:

När fräsen används ska den vara fastskruvad i ett stabilt underlag! För detta finns det i apparatfoten fyra hål genom vilka fräsen med lämpliga skruvar (pos. 3) kan skruvas fast i ett passande underlag!

Fäst därefter koordinatbordet 1 (fig. 4) med de 4 bifogade insexskruvarna M4 i foten 2. För detta måste vid behov koordinatbordets slider flyttas, för att genom flyttning av slider och arbetsbord åtkomst av skruvhålen ska garanteras.

**Observera:** Om spindlarna vrids manuellt för att flytta sliderna får ingen styrning vara ansluten till motorerna!

När stickanslutningarna har anslutits till styrningen bör kablarna omslutas av den likaledes bifogade flexslangen.

## 5 Montera spännhylsorna (fig 5):

### Observera:

Dra ut nätstickproppen innan arbete med inställning, installation eller montering påbörjas. Annars finns risk för personskada eller eventuell skada på apparaten!

För att dra åt överfallsmuttern ska ett lämpligt verktyg föras in i spännhylsan! Om överfallsmuttern dras åt utan passande skaft skadas spännhylsan!

Spänn alla verktyg med så kort utstick som möjligt. Långt utstickande skaft vibrerar och orsakar ett dåligt fräsresultat.

1. Håll fast spindel 1 vid det platta stället med en av de bifogade nycklarna 2 och lossa överfallsmuttern 3 och ta bort.
2. Sätt in önskad spännhylsa 4 i spindeln och dra åt överfallsmuttern 3 lätt för hand.
3. För in önskat verktyg 5 i spännhylsan. Observera: Se till att verktygets skaftdiameter och spännhylsans innerdiameter motsvarar varandra!
4. Håll fast spindeln med nyckel och dra åt överfallsmuttern med den andra nyckeln.

## 6 Välja spindelvarvtal

Fräsen är utrustad men en elektronisk varvvalsreglering. Denna möjliggör i området 5 000 - 20 000 varv/min en steglös anpassning av spindelvarvtalet till olika material,

verktygsmatningshastigheter, matning och fräsdiameter. På så sätt är en optimal anpassning av fräsparametrarna möjlig till alla i praktiken förekommande driftvillkor. Principiellt gäller:

Högre varvtal	Mindre fräsdiameter Högre frammatning Hög matning
Låga varvtal	Större fräsdiameter Lägre frammatning Låg matning

Val av rätt spindelhastighet kan göras med hjälp av tabellen på fräsens framsida.

## **7 Arbeta med fräsen (fig 6):**

### **Observera:**

Arbeta alltid med skyddsglasögon vid fräsning. Beakta ovillkorligen de bifogade säkerhetsanvisningarna!

MICRO-fräsen MF 70 cnc-ready och koordinatbordet KT 70 cnc-ready har konstruerats för exakta arbeten. Anpassa därför de avgörande fräsparametrarna som exempelvis matning eller frammatning i den mjukvara som du använder. Tänk på att en mekanisk eller elektrisk överbelastning av maskinen inte enbart påverkar arbetsresultatet negativt utan även i hög grad ökar slitaget av maskinen i synnerhet drivningen, lagren och styrningarna.

1. Fixera arbetsstycket 1 säkert och tillförlitligt med de bifogade spännklorna eller annan lämplig spännanordning.
2. Utföra fräsning. Se till att omkopplaren 3 är i läge "Till". Om din CNC-styrning inte understödjer den automatiska till- och frånkopplingen av spindeldrivningen starta i så fall motorn manuellt.
3. Ställ vid behov in lämpligt varvtal med hjälp av vredet 4.
4. Tänk på att anpassa frammatningshastigheten och matningsdjupet! Fräsen måste arbeta moturs som visas i fig. 7. Dvs att rörelsen för fräsens egg alltid sker mot frammatningsriktningen!

## **8 Underhåll och skötsel**

Apparaten ska rengöras regelbundet samt efterjusteras efter behov vidare ska styrningarna smörjas men i övrigt krävs inget underhåll. De åtgärder som är nödvändiga i detta sammanhang beskrivs nedan.

## **8.1 Ställa in laxspårstyrningarnas styrningsspel (fig. 8)**

### **Observera:**

Dra ut fräsens nätstickpropp innan arbete med inställning, installation eller montering påbörjas. Annars finns risk för personskada eller eventuell skada på apparaten!

Såväl fräsen som koordinatbordet är försedd med justerbara laxspårstyrningar. Det medför möjligheten att utjämna det mekaniska slitaget som naturligt uppkommer vid arbete med fräsen eller koordinatbordet. Styrningarna efterjusteras enkelt om spelet blir för stort efter en tillräckligt lång användningstid. Tänk på att tillvägagångssättet är det samma för fräsen och koordinatbordet.

1. Lossa sexkantsmuttern 1
2. Skruva med en lämplig insexnyckel in de gängade stiften något. Inställningen är korrekt när spelet är minimalt men styrningen dock rör sig lätt.

### **Observera:**

Om de gängade stiften dras åt för mycket medför ökat slitage och styrningen kan skadas!

3. Efter korrekt inställning, håll de gängade stiften i korrekt läge med insexnyckeln och lås genom att dra åt sexkantsmuttrarna 1.

### **Tillbehör**

För närmare information om tillbehör kan du beställa vår katalog under den adress som anges på sista sidan i garantianvisningen.

### **Observera:**

Proxon-tillbehör är utformade för användning med våra maskiner och passar därför optimalt för användning med dessa.

Om tillbehör från andra tillverkare används lämnar vi ingen garanti för att våra maskiner fungerar säkert och korrekt!

## **8.2 Rengöring**

### **Observera:**

Dra alltid ur fräsens nätstickpropp innan underhålls-, rengörings- och reparationsarbete påbörjas. Risk för personskada genom att apparaten startar av misstag!

För att erhålla maximal livslängd bör maskinen alltid rengöras med en mjuk trasa, borste eller pensel efter varje användning. Vi rekommenderar att även en dammsugare används.

Höljet kan utvändigt rengöras med en mjuk, eventuellt fuktig trasa. För detta får mild tvål eller ett annat lämpligt rengöringsmedel användas. Rengöringsmedel som innehåller lösningsmedel eller alkohol (t ex bensin, tvättsprit osv.) ska undvikas, eftersom de kan angripa plastdelar.

Rörliga delar kan då och då smörjas med en droppe maskinolja. Fråshuvudets samt koordinatbordets styrningar bör smörjas med olja regelbundet.

### 8.3 Reparationer:

#### **Observera:**

Dra alltid ur nätstickproppen innan underhålls-, rengörings- och reparationsarbete påbörjas. Risk för personskada genom att apparaten startar av misstag!

Reparationer får endast utföras av kvalificerad fackpersonal eller av PROXXON-Centralservice! Reparera aldrig elektriska delar utan byt dem alltid mot originalreservdelar från PROXXON!

### 9 Avfallshantering

Maskinen får inte avfallshanteras som hushållsavfall! Maskinen innehåller värdefulla ämnen som kan återvinnas. Vid frågor angående avfallshanteringen, kontakta de lokala återvinningsföretagen eller andra relevanta kommunala organ.

## 10 Försäkran om överensstämmelse med EU-direktiv

Namn och adress:

PROXXON S.A.  
6-10, Härebieg  
L-6868 Wecker

Produktbenämning: MF 70 cnc-ready  
Artikelnr: 27112

Vi förklarar under ensamt ansvar att denna produkt uppfyller följande direktiv och standarder.

EU-EMC-direktiv **2014/30/EG**  
DIN EN 55014-1/05.2012  
DIN EN 55014-2/02.2016  
DIN EN 61000-3-2/03.2015  
DIN EN 61000-3-3/03.2014

EU-Maskindirektiv **2006/42/EG**  
DIN EN 61029-1 / 01.2010

Datum: 31.08.2016



Civ.ing. Jörg Wagner

PROXXON S.A.  
Affärsområde maskinsäkerhet

Befullmäktigat ombud för CE-dokumentation är identisk med undertecknaren.



## Překlad návodu k použití Mikrofrézka MF 70 cnc ready a křížový stůl KT 70 cnc ready

Vážená zákaznice, vážený zákazniku!

Děkujeme, že jste si zakoupili mikrofrézku MF 70 cnc ready nebo křížový stůl KT 70 cnc ready. V obou případech se jedná o pečlivě zkonstruované a vyrobené zařízení pro všechny druhy jemného a přesného frézování kovů, plastů a dřeva.

Tyto verze připravené pro řízení CNC vycházejí z osvědčené konstrukce mikrofrézky MF 70, resp. křížového stolu KT 70, mají s nimi shodné funkce, ale místo ručních koleček jsou vybavené krokovými motory.

Tyto motory zajišťují pohyb saní křížového stolu a frézovací hlavy frézky.

Napájení krokových motorů, a tedy pohyb na třech osách zajišťuje řídicí jednotka CNC (není součástí dodávky).

Sloupek a křížový stůl jsou vyrobeny z vysoce přesného hliníkového materiálu se zhuštěným povrchem a mají seřiditelná bezvůlová rybinová vedení. Stabilní základnu mikrofrézky MF 70 cnc ready tvoří těžký podstavec z šedé litiny.

Tichý a rovnoměrný chod mikrofrézky MF 70 cnc-ready zajišťuje 24pólový vysoce výkonný stejnosměrný motor, který je pečlivě vyvážený a má minimalizované vibrace. Jeho elektronická regulace poskytuje v celém rozsahu 5000 až 20000 otáček dostatečnou sílu, takže umožňují efektivní práci i při velmi malém průměru frézy.

Obrobky lze bezpečně a spolehlivě upevnit pomocí příložené sady upínacích příložek.

Součástí dodávky frézy je také sada upínacích kleštín. Šest upínacích kleštín s účelně zvolenou škálou průměrů 1,0 – 1,5 – 2,0 – 2,4 – 3,0 a 3,2 mm je uloženo v ochranném pouzdře. Díky uvážlivé volbě materiálů a cílenému vytvrzení mají dlouhou životnost a díky trojitému drážkování maximální přesnost.

V naší široké, účelně sestavené nabídce příslušenství je velký výběr nasazovacích nástrojů všech typů: Podívejte se do prospektu s našimi výrobky nebo na web [www.proxxon.com](http://www.proxxon.com).

Přejeme vám mnoho potěšení a úspěchů při práci s křížovým stolem KT 70 cnc ready nebo kompletní frézou MF 70 cnc ready!

## 1 Mikrofrézka MF 70 cnc ready (výrobek 2712, obr. 1a):

---

### 1.1 Legenda k celkovému pohledu

1. Vypínač
2. Otočný regulátor otáček
3. Stupnice osy z
4. Motor pohonu vřetena osy z
5. Kryt vřetena
6. Křížový stůl KT 70 cnc ready
7. Seřizovací šrouby
8. Tabulka rychlostí vřetena
9. Upínací kleštiny
10. Podstavec stroje
11. Otvor k upevnění podstavce
12. Klíč

### 1.2 Technické údaje:

Frézka:	
Napětí:	230 V, 50/60 Hz
Výkon:	100 W
Otáčky vřetena	5 000 – 20 000/min.
Celková výška (přibližná):	400 mm
Dráha posuvu osy z (přibližná):	70 mm
Hmotnost:	7 kg
Hlučnost	70 dB(A)
Víbrace	2,5 m/s <sup>2</sup>

Pamatujte prosím na to, že zejména měření hluku a vibrací bylo provedeno s nastávkou Proxxon. Při používání cizích výrobků nemůžeme zaručit zde uvedené vlastnosti!

### 1.3 Obsah dodávky:

- vřeteno frézky se sloupkem Z a stabilním podstavcem, krokovým motorem a napájecím kabelem
- křížový stůl KT 70 cnc ready s krokovými motory, upevňovacím materiálem a napájecím kabelem
- pouzdro s upínacími kleštinami (upínací kleštiny Ø 1,0; 1,5; 2,0; 2,4; 3,0 a 3,2 mm)
- manipulační nářadí
- návod k obsluze a bezpečnostní předpis

## 2 Křížový stůl KT 70 cnc ready (výrobek 27114, obr. 1b):

---

### 2.1 Legenda k celkovému pohledu

1. Stůl s drážkami
2. Hnací motor osy x
3. Základní deska
4. Suport
6. Hnací motor osy y

7. Seřizovací šrouby
8. Sada upínacích příložek s upevňovacím materiálem

### 2.2 Křížový stůl KT 70 cnc ready (obr. 1b):

Velikost stolu	250 x 70 mm
Dráhy posuvu (přibližné):	
Osa x	150 mm
Osa y	70 mm
Rozměry drážek tvaru T	12 x 6 x 5 mm
Rozteč drážek tvaru T	25 mm
Hmotnost:	2 kg

### 2.3 Obsah dodávky:

- křížový stůl KT 70 cnc ready s krokovými motory a napájecím kabelem
- upevňovací materiál  
na obr. 2a šrouby/matice k upnutí strojního svěráku MS 4  
na obr. 2b upínací příložky  
na obr. 2c materiál k upevnění souřadnicového stolu
- pružný spirálový chránič
- návod k obsluze a bezpečnostní předpisy

Používejte jen v suchém prostoru!



Tento elektrický přístroj nepatří do domovního odpadu!



Pro vlastní bezpečnost používejte při práci ochranu sluchu!



### 3 Upevnění souřadnicového mikrostolu KT 70 cnc ready na vrtací stojan PROXXON MB 200, MB 140 nebo stolní vrtáčku PROXXON TBM 220 (obr. 3)

Souřadnicový mikrostůl KT 70 cnc ready je ideální k použití v kombinaci s vrtacími stojany PROXXON MB 200 a MB 140 nebo stolní vrtáčkou PROXXON TBM 220. Vznikne skvělé zařízení např. pro poloautomatické souřadnicové vrtání.

Takto lze doplnit také běžnou frézku MF 70, pak ale samozřejmě nejde automaticky ovládat osu z. K tomu stačí nahradit stávající křížový stůl a při použití s vrtacími stojany PROXXON nebo stolní vrtáčkou PROXXON TBM 220 je třeba nejprve do pracovní desky vyřezat dva závitů M4 podle obr. 3.

1. Závitové otvory předvrtajte vrtákem (ø 3,3 mm) a vyvrtaný otvor zahlubte. Pak závitníkem M4 vyřízněte závit.
2. Teď můžete pomocí závitových otvorů M4 a přiloženého upevňovacího materiálu upevnit souřadnicový mikrostůl KT 70 cnc ready na podstavec vrtacího stojanu.

### 4 Instalace frézky (obr. 4):

#### **Pozor:**

Při montáži, seřizování a nastavování vždy vytáhněte elektrickou zástrčku ze zásuvky! Jinak může dojít k neúmyslnému spuštění stroje, škodám a úrazům!

#### **Pozor:**

Při provozu musí být frézka bezpečně přišroubovaná ke stabilnímu podkladu! V podstavci přístroje jsou čtyři otvory, přes které lze frézku přišroubovat vhodnými šrouby (pol. 3) k vhodnému podkladu.

Pak upevněte křížový stůl 1 (obr. 4) pomocí 4 přiložených šroubů s vnitřním šestihranem M4 k podstavci 2. K tomu je někdy nutné posunout saně křížového stolu a pracovní stůl, aby bylo možné dostat se k otvorům na šrouby.

Pozor: Pokud je třeba posunout saně ručním otáčením vřeten, nesmí být k motorům připojené řízení!

Po zapojení konektorů řízení je třeba nasadit na kabely spirálový chránič, který je také přiložen.

### 5 Montáž upínacích kleštin (obr. 5):

#### **Pozor:**

Před nastavováním, přípravou a montáží vždy vytáhněte elektrickou zástrčku. Jinak hrozí úrazy nebo poškození přístroje!

K utažení přesuvných matic vždy nasadte do upínací kleštiny odpovídající nástroj! Při utažení přesuvné matice bez odpovídající stopky dojde k poškození upínací kleštiny! Nasazovací nástroje upínejte vždy tak, aby byly co nejkratší! Dlouhé vyčnívající stopky vibrují a zhoršují kvalitu frézování.

1. Vřeteno 1 podržte jedním z přiložených klíčů 2 za plošku, povolte přesuvnou matici 3 a sundejte ji.
2. Nasadte do vřetena požadovanou upínací kleštinu 4 a přesuvnou matici 3 trochu utáhněte rukou.
3. Nasadte do upínací kleštiny požadovaný nástroj 5. Pozor: Dbejte na to, aby průměr stopky nástroje odpovídal vnitřnímu průměru upínací kleštiny!
4. Podržte vřeteno s nástrojem a druhým klíčem utáhněte přesuvnou matici.

### 6 Volba počtu otáček vřetena

Frézka má elektronickou regulaci otáček. Ta umožňuje plynule upravit otáčky vřetena v rozsahu 5000–20000 ot./min. podle materiálu, rychlosti posuvu nástroje, přísuvu a průměru frézy. Parametry frézování lze tedy optimalizovat pro všechny provozní podmínky, které se v praxi vyskytují.

Obecné principy:

Vyšší otáčky                      Malý průměr frézy  
Velký posuv  
Velký přísuv

Nižší otáčky                      Větší průměr frézy  
Malý posuv  
Malý přísuv

Pomůckou k výběru správné rychlosti vřetena je tabulka na přední straně frézy.

## 7 Práce s frézou (obr. 6)

### **Pozor:**

Při frézování vždy noste ochranné brýle. Bezpodmínečně dodržujte přiložené bezpečnostní pokyny!

Mikrofrézka MF 70 cnc ready a křížový stůl KT 70 cnc ready jsou zkonstruované pro přesné a jemné práce. Proto je třeba upravit základní parametry frézování, např. přísuv nebo posuv, v používaném softwaru. Upozorňujeme, že mechanické nebo elektrické přetížení stroje má nejen negativní vliv na kvalitu obrábění, ale také výrazně zvyšuje opotřebení stroje, zvláště pohonu, ložisek a vedení.

1. Obrobek 1 spolehlivě a bezpečně upevněte dodanými upínacími příločkami 2 nebo jinými vhodnými upínadly.
2. Začněte frézovat. Dbejte na to, aby byl spínač 3 v poloze „Zap.“. Pokud používané řízení CNC nepodporuje automatické zapínání a vypínání pohonu vřetena, zapněte motor ručně.
3. Podle potřeby nastavte otočným knoflíkem 4 odpovídající otáčky.
4. Dbejte na úpravu rychlosti posuvu a hloubku přísuvu! Fréza se musí točit protiběžně, jak je znázorněno na obrázku 7. To znamená, že se břit frézy musí pohybovat vždy proti směru posuvu!

## 8 Údržba a ošetřování

Kromě pravidelného čištění, případné úpravy nastavení a mazání vedení nevyžaduje tento přístroj žádnou údržbu. Potřebné činnosti jsou popsány dále.

## 8.1 Nastavení vůle rybinových vedení (obr. 8)

### **Pozor:**

Před nastavováním, přípravou a montáží vždy vytáhněte elektrickou zástrčku frézy. Jinak hrozí úrazy nebo poškození přístroje!

Frézka i křížový stůl mají nastavitelná rybinová vedení. Umožňují kompenzovat běžné mechanické opotřebení, ke kterému dochází při práci s frézou nebo křížovým stolem. Pokud mají vedení po určité době používání moc velkou vůli, lze je snadno seřídit. Postup je u frézy i křížového stolu stejný.

1. Povolte šestihranné matice 1.
2. Odpovídajícím klíčem na vnitřní šestihran trochu zašroubujte závitové kolíky 2. Nastavení je správné, když je vůle minimální, ale pohyb ve vedení je stále volný.

### **Upozornění:**

Při nadměrném utažení závitových kolíků dochází k většímu opotřebení a vedení se mohou poškodit!

3. Po úspěšném nastavení podržte závitové kolíky klíčem na vnitřní šestihran ve správné poloze a zajistěte je utažením šestihranných matic 1.

### **Příslušenství**

Pro bližší informace si prosím vyžádejte náš katalog přístrojů na adrese, uvedené na poslední straně v informaci o záruce.

### **Zásadně prosím pamatujte na následující:**

Nástavce Proxxon jsou koncipovány pro práci s našimi stroji, a tím jsou optimálně vhodné pro používání s nimi.

Při používání nástavců od cizích výrobců nepřebíráme ručení za bezpečnou a správnou funkci našich přístrojů!

## 8.2 Čištění

### **Pozor:**

Před údržbou, čištěním a opravami vždy vytáhněte síťovou zástrčku frézy. Nebezpečí úrazu při neúmyslném spuštění!

K prodloužení životnosti je třeba přístroj po každém použití očistit měkkým hadříkem, ručním smetáčkem nebo štětcem. Vhodný je i vysavač.

Zvenku můžete těleso vyčistit měkkým, případně vlhkým hadříkem. Můžete použít jemné mýdlo nebo jiný vhodný čisticí prostředek. Nepoužívejte čisticí prostředky obsahující rozpouštědla nebo alkohol (např. benzin nebo alkoholové čističe), protože by mohly narušit plastové díly.

Na pohyblivé díly je vhodné nanést trochu strojního oleje. Pravidelně je třeba mazat vedení frézovací hlavy a křížového stolu.

### 8.3 Opravy

**Pozor:**

Před údržbou, čištěním a opravami vždy vytáhněte síťovou zástrčku. Nebezpečí úrazu při neúmyslném spuštění!

Opravy nechte provádět jen kvalifikované odborné pracovníky, nejlépe pracovníky centrálního servisu společnosti PROXXON! Elektrické díly nikdy neopravujte, ale vždy vyměňte za originální náhradní díly PROXXON!

### 9 Likvidace

Nevyhazujte přístroj do domovního odpadu! Přístroj obsahuje hodnotné materiály, které lze recyklovat. S případnými dotazy k likvidaci se obraťte na místní sběrnou nebo jiné odpovídající komunální zařízení.

## 10 Prohlášení o shodě ES

Název a adresa:  
PROXXON S.A.  
6-10, Härebierg  
L-6868 Wecker

Označení výrobku: MF 70 cnc ready  
Č. výrobku: 27112

Na vlastní odpovědnost prohlašujeme, že tento výrobek vyhovuje následujícím směrnici a normativním předpisům:

**směrnice EU Elektromagnetická  
kompatibilita 2014/30/ES**

DIN EN 55014-1/05.2012  
DIN EN 55014-2/02.2016  
DIN EN 61000-3-2/03.2015  
DIN EN 61000-3-3/03.2014

**směrnice EU Strojní zařízení 2006/42/ES**  
DIN EN 61029-1 / 01.2010

Datum: 31.08.2016



Dipl.-Ing. Jörg Wagner

PROXXON S.A.  
oddělení bezpečnosti přístrojů

Osoba zmocněná pro dokumentaci CE se shoduje s osobou podepsanou.



## Orijinal işletim kılavuzunun çevirisi Mikro Freze MF 70 cnc-ready ve X-Y Tezgâhi KT 70 cnc-ready

Sayın müşterimiz!

İsterseniz bir Mikro Freze MF 70 cnc-ready isterseniz bir X-Y Tezgâhi KT 70 cnc-ready satın almış olun; elinizde metaller, plastikler veya ahşap üzerinde yapacağınız her türlü hassas ve ince freze çalışmaları için özenle tasarlanmış ve imal edilmiş cihazlar olacaktır.

Kendini kanıtlamış Mikro Freze MF 70 veya X-Y Tezgâhi KT 70 temelinde tasarlanmış her iki ürünün cnc-ready modelleri aynı özellikleri sunmaktadır, ancak geleneksel el tekerleri yerine step motorlarıyla donatılmışlardır. Bunlar X-Y tezgâhının kazağını ve freze kafasını hareket ettirir. Bir CNC kumanda (teslimat kapsamına dahil değil) step motorlarını besler ve bu sayede üç eksenle hareket ettirmesini sağlar.

Sütun ve X-Y tezgâhi yüksek hassasiyette, yüzeyi sıkıştırılmış alüminyumdan imal edilmiştir ve boşluksuz, sonradan ayarlanabilen kırılacağı kuyruğu kılavuzlarla donatılmıştır. Mikro Freze MF 70 cnc-ready'nin sağlam temelini gri pik dökümden ağır makine ayağı oluşturur.

Son derece düşük vibrasyonlu, özenle balanslanmış 24 pinli bir yüksek performans motoru Mikro freze MF 70 cnc-ready içinde sessiz ve eşit çalışma olmasını sağlar, elektronik regülasyon sayesinde 5000 ila 20000 arası her devirde yeterli kuvveti üretir ve bu sayede en küçük freze çaplarında dahi çalışma olanağı sunar!

Birlikte verilen sıkma pabuçları seti yardımıyla işlenecek iş parçaları düzgün ve güvenli bir şekilde sabitlenir.

Bunun yanında frezenin teslimat kapsamına bir sıkma pensi seti de dahildir: Altı sıkma pensi seçilmiş uygun çaplarda 1,0 - 1,5 - 2,0 - 2,4 - 3,0 ve 3,2 mm düzgün bir şekilde bir sıkma pensi bloğu içinde bulunur. Özenle seçilmiş malzemeler ve bilinçli sertleştirme işlemleri uzun ömür ve 3lü yarıklar azami hassasiyet olmasını sağlar.

Geniş kapsamlı ve özenle oluşturduğumuz aksesuar programında her türlü işleme takımıyla ilgili geniş bir seçim olanağına sahiptir: Bunları cihaz broşüründe veya internette [www.proxxon.com](http://www.proxxon.com) adresinde bulabilirsiniz.

X-Y Tezgâhi KT 70 cnc-ready veya komple Freze MF 70 cnc-ready'i güle güle kullanmanızı dileriz!

## 1 Mikro Freze MF 70 cnc-ready (Ürün 2712, Şek. 1a):

### 1.1 Genel görünüm lejanti

1. Açma/kapama şalteri
2. Devir sayısı ayar düğmesi
3. z aksı için taksimat
4. z aksı mil tahriki için motor
5. Mil kapağı
6. X-Y Tezgâhi KT 70 cnc-ready
7. Ayar civataları
8. Mil hızları için tablo
9. Sıkma pensleri
10. Makine ayağı
11. Ayak sabitlemesi için delik
12. Anahtar

### 1.2 Teknik özellikler:

Freze:	
Voltaj:	230 Volt, 50/60 Hz
Güç:	100 Watt
Mil devri	5.000 – 20.000/dak
Toplam yükseklik (yakl.):	400 mm
z aksı hareket yolu (yakl.):	70 mm
Kütle:	7 kg
Gürültü seviyesi	70 dB(A)
Vibrasyonlar	2.5 m/s2

Lütfen Proxxon iş takımlarıyla özellikle gürültü ve titreşim ölçümlerinin yapıldığını unutmayınız. Yabancı ürünler kullanıldığında burada yer alan ifadelere uyulacağını garanti edemeyiz!

### 1.3 Teslimat kapsamı:

- z akslı ve sabit ayaklı freze mili, step motoru ve bağlantı kablosu
- X-Y Tezgâhi KT 70 CNC-ready step motorları, sabitleme malzemesi ve bağlantı kablosu ile
- Sıkma pensi bloğu (sıkma pensleri Ø 1,0; 1,5; 2,0, 2,4; 3,0 ve 3,2 mm)
- İşleme takımı
- Kullanma kılavuzu ve emniyet talimatları

## 2 X-Y Tezgâhi KT 70 cnc-ready (Ürün 27114, Şek. 1b):

### 2.1 Genel görünüm lejanti

1. Kanallı tezgâh
2. x aksı tahrik motoru
3. Ana plaka
4. Torna kazağı
6. y aksı tahrik motoru

7. Ayar civataları
8. Sıkma pabucu seti, sabitleme malzemesi dahil

## 2.2 X-Y Tezgâhı KT 70 cnc-ready (Şek. 1b):

Tezgah büyüklüğü	250 x 70 mm
Hareket yolları (yakl.):	
x aksı	150 mm
y aksı	70 mm
T somunların ölçüleri	12 x 6 x 5 mm
T somunlarının mesafesi	25 mm
Kütle:	2 kg

## 2.3 Teslimat kapsamı:

- X-Y Tezgâhı KT 70 CNC-ready step motorları ve bağlantı kablosu ile
- Sabitleme malzemesi  
Şek. 2a Makine mengenesi MS 4'ün bağlanması için civatalar/somunlar  
Şek. 2b Sıkma pabucuları  
Şek. 2c Koordinat tezgâhının sabitlenmesi için sabitleme malzemesi
- Esnek spiral hortum
- Kullanma kılavuzu ve emniyet talimatları

Yalnızca kuru odalarda kullanınız



Lütfen bu elektrikli cihazı ev çöpünüze atmayınız!



Lütfen kendi emniyetiniz için çalışırken kulaklık takınız!



## 3 Mikro-Koordinat Tezgâhı KT 70 cnc-ready'nin PROXXON Matkap Sütunu MB 200, MB 140 veya PROXXON Tezgah Matkabı TBM 220 üstüne monte edilmesi (Şek. 3)

Mikro-Koordinat Tezgâhı KT 70 cnc-ready, PROXXON Matkap Sütunu MB 200, MB 140 veya PROXXON Tezgah Matkabı TBM 220 ile kombine edilerek kullanım için ideal uygunluktur. Sözelimi yarı-otomatik koordinatlı delme işlemleri için mükemmel!

Ayrıca geleneksel bir MF 70 de bununla donatılabilmektedir, ancak böyle bir durumda elbette otomatik z aksı tetiklemesi olmadan. Bunun için mevcut X-Y tezgâhının değiştirilmesi yeterlidir, PROXXON Matkap Sütunları veya PROXXON Tezgah Matkabı TBM 220 ile kullanmak için lütfen önce çalışma tezgâhına Şek. 3'e göre iki adet M4 diş açınız.

1. Dişli delikleri bir matkap (ø 3.3 mm) ile deliniz ve delik başına havşa açınız. Sonra bir M4 kılavuz ile dişi açınız.

2. Şimdi Mikro Koordinat tezgâhı KT 70 cnc-ready'yi M4 dişli delikleri ve birlikte verilen sabitleme malzemesi yardımıyla matkap sütunu ayağına sabitleyebilirsiniz.

## 4 Frezenin kurulması (Şek. 4):

### Dikkat:

Lütfen her türlü montaj, kurulum veya ayar çalışması sırasında şebeke fişinin prizden çekilmiş olması gerektiğine dikkat ediniz! Makine istenmeden çalışabilir, hasar ve yaralanma meydana gelebilir!

### Dikkat:

Güvenli işletim için frezenin sabit bir altlık üstüne vidalanmış olması gerekir! Bunun için cihaz ayağında dört delik bulunur, bunlar aracılığıyla freze uygun civatalar (Poz. 3) ve uygun altlıklar yardımıyla vidalanabilir!

Sonrasında X-Y tezgâhını 1 (Şek. 4) birlikte verilen 4 adet M4 allen cıvata yardımıyla ayağa 2 sabitleyiniz. Bunun için gerektiğinde vidalama deliklerine ulaşabilmek için X-Y tezgâhı kazağını ve çalışma tezgâhını hareket ettirmeniz gerekebilir.

**Dikkat:** Kızakların hareket ettirilmesi için miller elle döndürüldüğünde, motorlara herhangi bir kumanda bağlı olmamalıdır!

Soket bağlantılarının kumandaya bağlanmasından sonra kabloların yine birlikte verilen spiral hortumla kaplanması gerekir.

## 5 Sıkma penslerinin monte edilmesi (Şek. 5):

### Dikkat:

Ayar, donatım veya montaj çalışmalarından önce şebeke fişini çekiniz. Aksi takdirde yaralanma tehlikesi veya cihaz için hasar görme tehlikesi vardır!

Başlık somununu sıkma için her zaman sıkma pensi içine uygun bir aleti sokunuz! Başlık somununu uygun şaft olmadan sıkma sıkma pensine zarar verir! İşleme takımlarını mümkün olduğunca kısa bağlayınız! Şaft dışarıda uzun bırakıldığında vibrasyon meydana gelir ve frezeleme sonucunu kötüleştirir.

1. Mili 1 düz yerinden birlikte verilen anahtar 2 aracılığıyla tutunuz ve başlık somununu 3 gevşetiniz ve alınız.
2. İsteddiğiniz sıkma pensini 4 mil içine yerleştiriniz ve başlık somununu 3 elinizle hafifçe sıkınız.
3. İsteddiğiniz takımı 5 sıkma pensine sokunuz. Dikkat: Takımların şaftı çapının sıkma penslerinin iç çapına uygun olmasına dikkat ediniz!
4. Mili anahtarla tutunuz ve başlık somununu ikinci anahtar ile sıkınız.

## 6 Mil devrinin seçilmesi

Freze, elektronik bir devir regülasyonu ile donatılmıştır. Bu 5000-20000 dev/dak aralığında mil devrinin çeşitli malzemelere, takım avans hızlarına, paso vermelere ve freze çaplarına kademeli olarak ayarlanmasını sağlar. Bu sayede pratikte görülebilecek tüm işletim koşulları için freze parametrelerinin optimal şekilde ayarlanması mümkündür. Esas olarak şu geçerlidir:

Daha yüksek devirler	Daha küçük freze çapı Yüksek avans Yüksek paso verme
Daha düşük devirler	Daha büyük freze çapı Düşük avans Düşük paso verme

Doğru mil hızının seçilmesi için frezenin ön tarafındaki tablo yardım sağlar.

## 7 Frezeyle çalışmak (Şek. 6)

### **Dikkat:**

Freze işlemleri sırasında daima koruyucu bir gözlük takınız. Lütfen birlikte verilen emniyet bilgilerine mutlaka uyunuz!

MİKRO Freze MF 70 cnc-ready ve X-Y Tezgâhi KT 70 cnc-ready hassas, ince çalışmalar için tasarlanmıştır. Bu nedenle sözgelimi paso verme veya avans gibi uygun freze parametrelerini kullandığınız yazılıma uyarlayınız. Makinede mekanik veya elektriksel bir aşırı yükün yalnızca çalışma sonucu üzerinde olumsuz bir etki bırakmakla kalmayacağını, aksine aynı zamanda makinenin, özellikle tahrikini, yatakların ve kılavuzların aşınmasını açıkça arttıracığını lütfen unutmayınız.

1. İş parçasını 1 ya birlikte verilen sıkma pabuçlarıyla 2 ya da uygun başka bir sıkma aracıyla güvenli ve sağlam şekilde sabitleyiniz.
2. Frezelemeyi yapınız. Şalterin 3 "Açık" konumunda bulunmasına dikkat ediniz. CNC kumandanız mil tahrikinin otomatik açma kapama işlemini desteklemiyorsa motoru manuel olarak çalıştırınız.
3. Gerektiğinde düğme 4 ile uygun devri ayarlayınız
4. Uyarlanan avans hızına ve paso verme derinliğine dikkat ediniz! Freze Şek. 7 grafiğinde gösterildiği gibi ters yönde çalışmalıdır. Yani frezenin kesici kenarının hareketinin daima avans yönünün tersine olması gerektiği anlamına gelir.

## 8 Bakım ve temizlik

Cihaz düzenli bir temizlik ve ihtiyaç oldukça kılavuzların ayarlanması ve yağlanması işlemleri hariç olmak üzere bakımınızdır. Bu bağlamda gerekli faaliyetler aşağıda açıklanmıştır.

### 8.1 Kırlangıç kuyruğu kılavuzların kılavuz boşluğunun ayarlanması (Şek. 8)

#### **Dikkat:**

Her türlü ayar, donatım veya montaj çalışmasından önce frezenin şebeke fişini çekiniz. Aksi takdirde yaralanma tehlikesi veya cihaz için hasar görme tehlikesi vardır! Hem freze hem de X-Y tezgâhi ayarlanabilir kırlangıç kuyruğu kılavuzları ile donatılmıştır. Bunlar frezeyle veya X-Y tezgâhiyle çalışma sırasında doğası gereği oluşan mekanik aşınmanın dengelenmesi olanağını sunar. Yeterince uzun bir kullanım süresinden sonra boşluk çok büyük olduğunda kılavuzların ayarlanması yeterlidir. İşlemlerin freze ve X-Y tezgâhında aynı olduğunu lütfen unutmayınız.

1. Altı köşe somunu 1 gevşetiniz
2. Uygun bir allen anahtar kullanarak dişli pimleri 2 hafifçe sıkınız. Boşluk en az düzeyde ve buna rağmen kılavuz kolay çalışır ise ayar doğru demektir.

#### **Lütfen dikkat ediniz:**

Dişli pimlerin çok fazla sıkılması yüksek aşınmaya neden olur ve kılavuza zarar verebilir!

3. Ayar yapıldıktan sonra dişli pimleri allen anahtarla doğru pozisyonda tutunuz ve altı köşe somunları 1 sıkılmak suretiyle kontrolayınız.

#### **Aksesuar**

Aksesuarlara dair bilgi için lütfen son sayfada garanti uyarısının altında verilen adresten cihaz kataloğumuzu isteyiniz.

#### **Lütfen genel olarak dikkat ediniz:**

Proxxon iş takımları kendi merkezlerimizle kullanım için tasarlanmıştır ve bunlarla kullanım için optimaldir.

Başka üreticilerin iş takımlarının kullanılması durumunda cihazlarımızın güvenli ve usulüne uygun çalışması için hiçbir garanti vermiyoruz!

### 8.2 Temizlik

#### **Dikkat:**

Tüm bakım, temizlik ve onarım çalışmalarından önce muhakkak frezenin elektrik fişini çekiniz. Yanlışlıkla çalışması sonucunda yaralanma tehlikesi!

Uzun bir kullanım ömrü için makineyi her kullanımdan sonra yumuşak bir bez, el süpürgesi veya fırça ile temizlemenizi tavsiye ederiz. Elektrikli süpürge kullanılması da tavsiye edilir.

Gövdenin dış temizliği yumuşak ve gerektiğinde nemli bir bezle yapılabilir. Bunun için yumuşak bir sabun veya uygun başka bir temizlik maddesi kullanılabilir. Plastik parçalara zarar verebileceğinden dolayı solvent veya alkol içeren temizlik maddeleri (örneğin benzin, temizlik alkolleri vb.) kullanmamanızı tavsiye ederiz.

Hareketli parçalara bir damla makine yağı damlatmak her zaman yararlıdır: Düzenli aralıklarla freze kafasının ve X-Y tezgâhının kılavuzları yağlanmalıdır.

### 8.3 Tamirler:

#### **Dikkat:**

Tüm bakım, temizlik ve onarım çalışmalarından önce muhakkak elektrik fişini çekiniz. Yanlışlıkla çalışması sonucunda yaralanma tehlikesi!

Onarımları yalnızca yetkili uzman personel, ya da daha iyisi PROXXON merkez servisi aracılığıyla yaptırınız! Asla elektrikli parçaları onarmayınız, aksine sadece PROXXON orijinal parçaları ile değiştiriniz!

### 9 Atığa ayırma

Lütfen cihazı normal ev çöpü ile birlikte atmayınız! Cihaz içerisinde geri dönüşümü mümkün parçalar vardır. Bu konuyla ilgili sorularınızı çöp toplama kuruluşuna veya diğer belediye kurumlarına yöneltebilirsiniz.

## 10 AT Uygunluk Belgesi

İsim ve adres:  
PROXXON S.A.  
6-10, Härebiërg  
L-6868 Wecker

Ürün adı: MF 70 cnc-ready  
Ürün No: 27112

İşbu belgeyle, münferiden sorumlu olarak, bu ürünün aşağıdaki direktiflere ve normlara uygun olduğunu beyan ederiz:

**AB EMU Direktifi** 2014/30/AT  
DIN EN 55014-1/05.2012  
DIN EN 55014-2/02.2016  
DIN EN 61000-3-2/03.2015  
DIN EN 61000-3-3/03.2014

**AB Makine Direktifi** 2006/42/AT  
DIN EN 61029-1 / 01.2010

Tarih: 31.08.2016



Yüks.Müh. Jörg Wagner

PROXXON S.A.  
Makine Güvenliği Bölümü

CE dokümantasyon yetkilisi ile imza eden kişi aynı kişidir.



## Tłumaczenie oryginalnej instrukcji obsługi Frezarka Micro MF 70 cnc-ready i stół krzyżowy KT 70 cnc-ready

Szanowni Państwo!

Decydując się na zakup frezarki Micro MF 70 cnc-ready lub stołu krzyżowego KT 70 cnc-ready, nabyli Państwo starannie skonstruowane i wyprodukowane urządzenia przeznaczone do wszelkich dokładnych, precyzyjnych prac frezarskich w metalach, tworzywach sztucznych lub drewnie.

W oparciu o produkowaną przez nas frezarkę Micro MF 70 bądź stół krzyżowy KT 70 oba wyroby w wykonaniu cnc-ready wyróżniają takie same cechy, jednak zamiast typowych pokręteł wyposażone są one w silniki krokowe. Silniki te przemieszczają sanie stołu krzyżowego i głowicy frezarskiej we frezarce.

Sterownik CNC (nie wchodzi w zakres dostawy) zasila silniki krokowe, pozwalając w ten sposób na przejazd w trzech osiach.

Kolumna i stół krzyżowy wykonane są z wysoce precyzyjnego aluminium o zagęszczonej powierzchni i są wyposażone w bezluzowe, regulowane prowadnice o przekroju w kształcie jaskółczego ogona. Stabilną podstawę frezarki Micro MF 70 cnc-ready stanowi ciężka podstawa maszyny z żeliwa szarego.

Wyjątkowo niskowibracyjny, dokładnie wyważony silnik prądu stałego o dużej mocy z 24 stykami zastosowany we frezarce Micro MF 70 cnc-ready zapewnia spokojną i równomierną pracę. Dzięki regulacji elektronicznej przy każdej prędkości obrotowej od 5000 do 20 000 dostarcza dostateczną siłę, dlatego umożliwia również pracę z zastosowaniem frezów o najmniejszej średnicy!

Dołączony zestaw łąp mocujących pozwala na bezpieczne i niezawodne zamocowanie obrabianych przedmiotów.

Dodatkowo do kompletu frezarki dołączony jest zestaw tulejek zaciskowych: sześć tulejek zaciskowych o celowo dobranych średnicach 1,0 - 1,5 - 2,0 - 2,4 - 3,0 i 3,2 mm są uporządkowane i rozmieszczone w bloku tulejek zaciskowych. Staranny dobór materiałów i odpowiednie utwardzenie zapewniają długą żywotność, potrójne żłobienia są podstawą wysokiej precyzji.

W naszej bogatej, starannie dobranej ofercie akcesoriów można znaleźć duży asortyment wszelkiego rodzaju narzędzi roboczych: Pełną ofertę znajdą Państwo w naszym prospekcie urządzeń oraz w Internecie pod adresem [www.proxxon.com](http://www.proxxon.com).

Życzymy wiele satysfakcji i sukcesów podczas korzystania ze stołu krzyżowego KT 70 cnc-ready lub kompletnej frezarki MF 70 cnc-ready!

## 1 Frezarka Micro MF 70 cnc-ready (art. 2712, rys. 1a):

### 1.1 Legenda do widoku ogólnego

1. Włącznik/Wyłącznik
2. Pokrętko regulacji prędkości obrotowej
3. Podziałka osi z
4. Silnik napędu wrzeciona osi z
5. Osłona wrzeciona
6. Stół krzyżowy KT 70 cnc-ready
7. Śruby regulacyjne
8. Tabela szybkości wrzeciona
9. Tulejki zaciskowe
10. Podstawa maszyny
11. Otwór do zamocowania stóp
12. Kluczek

### 1.2 Dane techniczne:

Frezarka:	
Napięcie:	230 V, 50/60 Hz
Moc:	100 W
Liczba obrotów wrzeciona	5000–20 000/min
Wysokość całkowita (ok.):	400 mm
Droga przesuwu osi z (ok.):	70 mm
Masa:	7 kg
Poziom hałas	70 dB(A)
Wstrząsy	2,5 m/s <sup>2</sup>

Należy pamiętać, że w szczególności pomiary hałasu i wibracji zostały przeprowadzone z udziałem narzędzi roboczych Proxxon. W przypadku stosowania produktów innych producentów nie gwarantujemy poprawności podanych w tym miejscu wyników!

### 1.3 Zakres dostawy:

- Wrzeciono frezarskie z kolumną Z i stabilną podstawą, silnikiem krokowym i kablem przyłączeniowym
- Stół krzyżowy KT 70 CNC-ready z silnikami krokowymi, materiałami mocującymi i kablem przyłączeniowym
- Blok tulejek zaciskowych (tulejki zaciskowe Ø 1,0; 1,5; 2,0, 2,4; 3,0 oraz 3,2 mm)
- Narzędzie obsługowe
- Instrukcja obsługi i przepisy bezpieczeństwa

## 2 Stół krzyżowy KT 70 cnc-ready (art. 27114, rys. 1b):

### 2.1 Legenda do widoku ogólnego

1. Stół rowkowy
2. Silnik napędowy osi x
3. Płyta podstawy

4. Suport
6. Silnik napędowy osi y
7. Śruby regulacyjne
8. Zestaw łap mocujących z materiałami mocującymi

## 2.2 Stół krzyżowy KT 70 cnc-ready (rys. 1b):

Wymiary stołu	250 x 70 mm
Droga przesuwu (ok.):	
Oś x	150 mm
Oś y	70 mm
Wymiary rowków teowych	12 x 6 x 5 mm
Rozstaw rowków teowych	25 mm
Masa:	2 kg

## 2.3 Zakres dostawy:

- Stół krzyżowy KT 70 CNC-ready z silnikami krokowymi i kablem przyłączeniowym
- Materiały mocujące  
Rys. 2a Śruby/nakrętki do mocowania imadła maszynowego MS 4  
Rys. 2b Łapy mocujące  
Rys. 2c Materiały mocujące do zamocowania stołu współrzędnościowego
- Elastyczny wąż spiralny
- Instrukcja obsługi i przepisy bezpieczeństwa

Używać tylko w suchych pomieszczeniach.



Nie wyrzucać tego urządzenia elektrycznego do odpadów komunalnych!



Dla własnego bezpieczeństwa podczas pracy proszę stosować ochronę słuchu!



## 3 Mocowanie stołu współrzędnościowego Micro KT 70 cnc-ready na stojaku wiertarskim PROXXON MB 200, MB 140 lub wiertarce stołowej PROXXON TBM 220 (rys. 3)

Stół współrzędnościowy Micro KT 70 cnc-ready doskonale nadaje się do użytkowania w połączeniu ze stojakiem wiertarskim PROXXON MB 200, MB 140 lub wiertarką stołową PROXXON TBM 220: Doskonałe rozwiązanie na przykład do półautomatycznego wiercenia współrzędnościowego!

Można go również zastosować w konwencjonalnej frezarce MF 70, jednak oczywiście bez możliwości automatycznego sterowania osi z. Tutaj można po prostu zastąpić istniejący stół krzyżowy. Do zastosowania w połączeniu ze stojakami wiertarskimi PROXXON lub wiertarką stołową PROXXON TBM 220 w pierwszej kolejności należy naciąć w płycie roboczej dwa gwinty M4 zgodnie z rys. 3.

1. Wywiercić otwory wiertłem (ø 3,3 mm), a następnie je pogłębić. Następnie naciąć gwint gwintownikiem M4.

2. Teraz stół współrzędnościowy Micro KT 70 cnc-ready można zamocować przy użyciu otworów gwintowanych M4 oraz dołączonych materiałów mocujących na podstawie stojaka wiertarskiego.

## 4 Ustawianie frezarki (rys. 4):

### **Uwaga:**

Należy pamiętać, że podczas wszelkich prac związanych z montażem, ustawianiem lub regulacją wtyczka sieciowa musi być odłączona od gniazda sieciowego! Skutkiem przypadkowego uruchomienia maszyny mogą być uszkodzenia i obrażenia ciała!

### **Uwaga:**

Przed użyciem frezarka musi zostać niezawodnie przykręcona do stabilnego podłoża! Do tego celu służą cztery otwory w podstawie urządzenia, przez które frezarkę można przykręcić odpowiednimi śrubami (poz. 3) do odpowiedniego podłoża!

Następnie zamocować stół krzyżowy 1 (rys. 4) za pomocą 4 śrub z łbami walcowymi z gniazdami sześciokątnymi M4 do podstawy 2. W tym celu w razie potrzeby przesunąć sanie stołu krzyżowego, aby przez przesunięcie sań i stołu roboczego uzyskać dostęp do otworów do przykręcania.

**Uwaga:** Jeśli przesunięcie sań będzie odbywać się ręcznie poprzez obracanie wrzecion, żaden sterownik nie może być podłączony do silników!

Po podłączeniu złączy wtykowych do sterownika okablowanie należy opasać dołączonym wężem spiralnym.

## 5 Montaż tulejek zaciskowych (rys. 5):

### **Uwaga:**

Przed przystąpieniem do prac związanych z nastawianiem, zbrojeniem lub montażem odłączyć wtyczkę sieciową. W przeciwnym razie istnieje ryzyko odniesienia obrażeń lub możliwość uszkodzenia urządzenia!

W celu dokręcenia nakrętki złączkowej zawsze wsuwać odpowiednie narzędzie w tulejkę zaciskową! Mocowanie nakrętki złączkowej bez włożonego odpowiedniego trzpienia prowadzi do uszkodzenia tulejki zaciskowej! Wszystkie narzędzia robocze mocować możliwie jak najkrócej! Długie, wystające trzpienie wpadają w wibracje i powodują, iż wyniki frezowania są niezadowalające.

1. Przytrzymać wrzeciono 1 w płaskim miejscu dołączonym kluczem 2 i poluzować oraz zdjąć nakrętkę złączkową 3.
2. Założyć potrzebną tulejkę zaciskową 4 we wrzeciono i dokręcić nakrętkę złączkową 3 lekko ręką.
3. Wsunąć potrzebne narzędzie 5 w tulejkę zaciskową. Uwaga: Zwrócić uwagę, aby średnica chwytu narzędzia

- dzia odpowiadała średnicy wewnętrznej tulejki zaciskowej]
- Przytrzymać wrzeciono kluczem i dokręcić nakrętkę łączkową drugim kluczem.

## 6 Wybór liczby obrotów wrzeciona

Frezarka jest wyposażona w elektroniczną regulację liczby obrotów. W zakresie od 5000–20 000 obr./min pozwala ona na płynne dostosowanie liczby obrotów wrzeciona do różnych materiałów, prędkości posuwu narzędzia, dosuwania i średnicy frezu. W ten sposób w warunkach praktycznych możliwe jest optymalne dostosowanie parametrów frezarki do warunków roboczych.

Podstawowa zasada:

Wyższe liczby obrotów	Mniejsza średnica frezu Szybszy posuw Szybsze dosuwanie
Niższe liczby obrotów	Większa średnica frezu Wolniejszy posuw Wolniejsze dosuwanie

Zalecenia dla wyboru prawidłowej szybkości wrzeciona podane są w tabeli na stronie czołowej frezarki.

## 7 Praca z frezarką (rys. 8)

### **Uwaga:**

Podczas frezowania należy mieć założone okulary ochronne. Koniecznie przestrzegać dołączonych zasad bezpieczeństwa!

Frezarka MICRO MF 70 cnc-ready oraz stół krzyżowy KT 70 cnc-ready zostały skonstruowane z myślą o precyzyjnych, dokładnych pracach. Dlatego decydujące parametry frezowania, na przykład dosuwanie lub posuw należy dostosować w stosowanym oprogramowaniu.

Należy pamiętać, że przeciążenie mechaniczne lub elektryczne maszyny ma nie tylko negatywny wpływ na wynik pracy, lecz również znacznie przyspiesza zużywanie się maszyny, przede wszystkim napędu, łożysk oraz prowadnic.

- Obrabiany przedmiot 1 zamocować niezawodnie i bezpiecznie dołączonymi łapami mocującymi 2 lub innymi odpowiednimi zaciskami.
- Wyfrezować otwory. Zwrócić uwagę, aby przełącznik 3 ustawiony był w położeniu „Ein” (Zał). Jeśli sterownik CNC nie obsługuje funkcji automatycznego włączania i wyłączania napędu wrzeciona, włączyć silnik ręcznie.
- W razie potrzeby ustawić pokręteł 4 odpowiednią liczbę obrotów.

- Zwrócić uwagę, aby prędkość posuwu i głębokość dosuwania były dopasowane! Frez musi pracować przeciwbieżnie, jak przedstawiono na rys. 7. Oznacza to, że ruch krawędzi tnącej frezu musi odbywać się zawsze przeciwnie do kierunku posuwu!

## 8 Serwis i konserwacja

Poza koniecznością regularnego czyszczenia oraz regulacji i smarowania prowadnic zależnie od potrzeb urządzenie jest bezobsługowe. Prace niezbędne w tym zakresie zostały opisane w dalszej części.

### 8.1 Regulacja luzu prowadnic o przekroju w kształcie jaskółczego ogona (rys. 8)

#### **Uwaga:**

Przed przystąpieniem do prac związanych z nastawianiem, zbrojeniem lub montażem odłączyć wtyczkę sieciową frezarki. W przeciwnym razie istnieje ryzyko odniesienia obrażeń lub możliwość uszkodzenia urządzenia!

Zarówno frezarka, jak również stół krzyżowy są wyposażone w regulowane prowadnice o przekroju w kształcie jaskółczego ogona. Pozwalają one na kompensację naturalnego zużycia mechanicznego podczas prac z wykorzystaniem frezarki lub stołu krzyżowego. Prowadnice wystarczą przestawić, jeśli luz okaże się zbyt duży po dostatecznie długim okresie użytkowania. Należy pamiętać, że sposób postępowania jest taki sam w przypadku frezarki, jak również stołu krzyżowego.

- Poluzować nakrętkę sześciokątną 1.
- Lekko wkręcić kołki gwintowane 2 odpowiednim kluczem imbusowym. Ustawienie jest prawidłowe, jeśli luz jest minimalny, jednak prowadnice nadal poruszają się lekkobieżnie.

#### **Uwaga:**

Nadmierne dokręcenie kołków gwintowanych przyspiesza zużycie i może prowadzić do uszkodzenia prowadnicy!

- Po zakończeniu regulacji przytrzymać kołki gwintowane kluczem imbusowym we właściwym położeniu i zabezpieczyć przez dokręcenie nakrętek sześciokątnych 1.

### **Wyposażenie**

Odnośnie bliższych informacji dotyczących akcesoriów prosimy o zapytanie o nasz katalog urządzeń. Katalog można uzyskać pod adresem podanym na ostatniej stronie informacji dotyczących gwarancji.

### **Prosimy pamiętać:**

Narzędzia robocze Proxxon zostały skonstruowane pod kątem naszych urządzeń, dlatego są optymalnie przystosowane do współpracy z nimi.

W przypadku korzystania z produktów innych producentów nie przejmujemy odpowiedzialności za bezpieczne i prawidłowe działanie naszych urządzeń!

## **8.2 Czyszczenie**

### **Uwaga:**

Przed przystąpieniem do prac konserwacyjnych i czyszczenia oraz napraw należy koniecznie odłączyć wtyczkę sieciową frezarki. Ryzyko odniesienia obrażeń wskutek przypadkowego uruchomienia!

Dla zapewnienia długiej żywotności urządzenia należy po każdym użyciu oczyścić je miękką szmatką, zmiotką lub pędzlem. Zaleca się również użycie odkurzacza.

Obudowę z zewnątrz można czyścić miękką, ewentualnie wilgotną ściereczką. Można przy tym używać łagodnego mydła lub innych odpowiednich środków czyszczących. Należy unikać rozpuszczalników i zawierających alkohol środków czyszczących (np. benzyny, spirytusu do czyszczenia itp.), ponieważ mogą one uszkadzać części z tworzyw sztucznych.

Elementy ruchome dobrze jest od czasu do czasu nasmarować kroplą oleju maszynowego: W regularnych odstępach czasu należy oliwić prowadnice głowicy frezarskiej oraz stołu krzyżowego.

## **8.3 Naprawy:**

### **Uwaga:**

Przed przystąpieniem do prac konserwacyjnych i czyszczenia oraz napraw należy koniecznie odłączyć wtyczkę sieciową. Ryzyko odniesienia obrażeń wskutek przypadkowego uruchomienia!

Naprawy mogą być dokonywane tylko przez wykwalifikowany fachowy personel lub jeszcze lepiej przez serwis centralny firmy PROXXON. Nie należy nigdy naprawiać elementów elektrycznych, lecz zawsze tylko wymieniać na oryginalne części zamienne firmy PROXXON.

## **9 Usuwanie**

Nie wyrzucać zużytego urządzenia do odpadów komunalnych! Urządzenie zawiera materiały, które nadają się do recyklingu. W razie pytań należy zwrócić się do lokalnego przedsiębiorstwa usuwania odpadów lub do innego odpowiedniego organu komunalnego.

## **10 Deklaracja zgodności WE**

Nazwa i adres:  
PROXXON S.A.  
6-10, Häberg  
L-6868 Wecker

Nazwa produktu: MF 70 cnc-ready  
Nr artykułu: 27112

Oświadczamy z całą odpowiedzialnością, że produkt ten jest zgodny z następującymi dyrektywami i dokumentami normatywnymi:

**Dyrektywa EMC UE** 2014/30/WE

DIN EN 55014-1/05.2012  
DIN EN 55014-2/02.2016  
DIN EN 61000-3-2/03.2015  
DIN EN 61000-3-3/03.2014

**Dyrektywa maszynowa** UE 2006/42/WE

DIN EN 61029-1 / 01.2010

Data: 31.08.2016 r.



Dipl.-Ing. Jörg Wagner

PROXXON S.A.  
Dział Bezpieczeństwa Urządzeń

Pełnomocnik ds. dokumentacji CE jest identyczny z sygnatariuszem.



## Перевод оригинального руководства по эксплуатации Руководство по эксплуатации Микрофрезерный станок MF 70 spc-ready Координатный стол KT 70 spc-ready

Оригинальное руководство по эксплуатации

Микрофрезерный станок MF 70 spc-ready и координатный стол KT 70 spc-ready

Уважаемый заказчик!

Неважно, приобрели ли вы микрофрезерный станок MF 70 spc-ready или координатный стол KT 70 spc-ready; в любом случае вы стали обладателем тщательно продуманных и изготовленных устройств для выполнения любых операций тонкой и высокоточной фрезерной обработки металлов, пластмасс или древесины.

На базе нашего хорошо зарекомендовавшего себя микрофрезерного станка MF 70 и, соответственно, координатного стола KT 70 разработаны два новых изделия, и мы предлагаем варианты исполнения spc-ready с аналогичными характеристиками, но в которых вместо традиционных маховичков используются шаговые электродвигатели.

Они обеспечивают перемещение суппорта координатного стола и фрезерной головки станка.

Система управления с ЧПУ типа CNC (не входящая в объем поставки) обеспечивает питание шаговых электродвигателей, и таким образом, позволяет выполнять перемещения по трем осям.

Стойка и координатный стол выполнены из алюминиевого литья с применением высокоточной технологии, имеют упрочненную поверхность и оснащены направляющими типа "ласточкин хвост", установленными без зазора и допускающими возможность дополнительной регулировки. Устойчивое основание микрофрезерного станка MF 70 spc-ready выполнено из серого чугуна.

Отличающийся низким уровнем вибрации, тщательно сбалансированный 24-полюсный электродвигатель постоянного тока, применяемый в микрофрезерном станке MF 70 spc-ready, обеспечивает плавную и равномерную подачу, благодаря электронному управлению гарантирует достаточную производительность при любой частоте вращения в диапазоне 5000-20000 об/мин и позволяет работать с фрезами самого малого диаметра!

Благодаря комплекту зажимов, входящему в объем поставки, можно надежно и безопасно закреплять обрабатываемые детали.

Кроме того, в объем поставки фрезерного станка входит комплект цанговых зажимов: Шесть цанговых зажимов, линейка диаметра которых подобрана соответствующим образом (1,0; 1,5; 2,0; 2,4; 3,0 и 3,2 мм) по порядку размещены в блоке цанговых зажимов. Тщательный выбор материалов и специальная закалка обеспечивают длительный срок службы, а трехшлицевое соединение — высокую точность.

Наша широкая, тщательно составленная программа принадлежности предлагает вам большой выбор рабочих инструментов всех видов. Предложение компании вы можете

найти в нашем каталоге изделий или в Интернете на сайте [www.proxhop.com](http://www.proxhop.com).

Мы желаем вам приятной и успешной работы с координатным столом KT 70 spc-ready или комплектным фрезерным станком MF 70 spc-ready!

### 1 Микрофрезерный станок MF 70 spc-ready (артикул № 2712, рис. 1а):

#### 1.1 Условные обозначения на чертеже общего вида

1. Двухпозиционный выключатель
2. Ручка с кнопкой для настройки частоты вращения
3. Шкала для оси Z
4. Электродвигатель для привода шпинделя по оси Z
5. Кожух шпинделя
6. Координатный стол KT 70 spc-ready
7. Регулировочные винты
8. Таблица частоты вращения шпинделя
9. Цанговые зажимы
10. Основание станка
11. Отверстие для крепления основания
12. Ключ

#### 1.2 Технические характеристики:

Фрезерный станок:	
Напряжение:	230 В, 50/60 Гц
Мощность:	100 Вт
Частота вращения шпинделя:	5000-20000 об/мин
Общая высота (прибл.)	400 мм
Подача по оси Z (прибл.):	70 мм
Масса:	7 кг
Уровень шума:	70 дБ(А)
Вибрация:	2,5 м/с <sup>2</sup>

Проьса учитывать, что для вставных инструментов Proxhop были проведены измерения уровня шума и вибрации. Если вы используете изделия других фирм, мы не можем гарантировать соблюдение приведенных здесь положений!

#### 1.3 Объем поставки:

- Фрезерный шпиндель со стойкой Z и устойчивым основанием, шаговый электродвигатель и соединительный кабель
- Координатный стол KT 70 CNC-ready с шаговыми электродвигателями, крепежом и соединительным кабелем
- Блок цанговых зажимов (цанговые зажимы 1,0; 1,5; 2,0, 2,4; 3,0 и 3,2 мм)
- Инструмент для обслуживания
- Руководство по эксплуатации и правила безопасности

### 2 Координатный стол KT 70 spc-ready (артикул № 27114, рис. 1б):

#### 2.1 Условные обозначения на чертеже общего вида

1. Стол с пазами
2. Приводной электродвигатель для оси X
3. Опорная плита
4. Суппорт

6. Приводной электродвигатель для оси Y
7. Регулировочные винты
8. Комплект зажимов, включая крепеж

## 2.2 Координатный стол KT 70 cnc-ready (рис. 1b):

Размеры стола:	250 x 70 мм
Перемещение (прибл.):	
Ось X:	150 мм
Ось Y:	70 мм
Размеры T-образных пазов:	12 x 6 x 5 мм
Расстояние между T-образными пазами:	25 мм
Масса:	2 кг

## 2.3 Объем поставки:

- Координатный стол KT 70 CNC-ready с шаговыми электродвигателями и соединительным кабелем
- Крепеж
  - Рис. 2a. Винты/гайки для крепления станочных тисков MS 4
  - Рис. 2b. Зажимы
  - Рис. 2c. Крепеж для крепления координатного стола
- Гибкий спиральный шланг
- Руководство по эксплуатации и правила безопасности

Используйте только в сухих помещениях.



Просьба не утилизировать это электрическое устройство вместе с бытовыми отходами!



Для Вашей безопасности во время работы просим использовать наушники!



## 3 Крепление микрокоординатного стола KT 70 cnc-ready на сверлильной станине PROXXON MB 200, MB 140 или на настольном сверлильном станке PROXXON TBM 220 (рис. 3)

Микрокоординатный стол KT 70 cnc-ready идеально подходит для использования в комбинации со сверлильной станиной PROXXON MB 200, MB 140 или с настольным сверлильным станком PROXXON TBM 220: Он отлично подходит, например, для полуавтоматического координатного растачивания. Кроме того, его можно использовать для дооснащения стандартного фрезерного станка MF 70, но, разумеется, без возможности автоматического управления по оси Z. В данном случае можно просто заменить уже имеющийся координатный стол; для использования в комбинации со сверлильной станиной PROXXON или с настольным сверлильным станком PROXXON TBM 220 предварительно выполните два резьбовых отверстия M4 в рабочей плите согласно рис. 3.

1. Предварительно просверлите отверстия под резьбу с помощью черного сверла ( 3,3 мм), а затем выполните зенкование отверстий. В заключение, нарежьте резьбу с помощью метчика M4.
2. Теперь можно закрепить микрокоординатный стол KT 70 cnc-ready на сверлильной станине, используя резьбовые отверстия M4 и крепеж, входящий в объем поставки.

## 4 Установка фрезерного станка (рис. 4):

### Внимание!

Имейте в виду, что перед выполнением любых монтажных, наладочных и регулировочных работ на фрезерном станке вилку сетевого шнура следует извлечь из розетки! Несоблюдение этого требования может привести к несанкционированному пуску станка, повреждениям и травмам!

### Внимание!

Перед вводом в эксплуатацию фрезерный станок следует надежно зафиксировать винтами на устойчивом основании! Для этого на основании станка предусмотрены 4 отверстия, посредством которых фрезерный станок можно закрепить с помощью соответствующих винтов (поз. 3) на подходящем основании!

Затем закрепите координатный стол 1 (рис. 4) на основании 2 с помощью четырех винтов M4 с головкой под шестигранный ключ, входящих в объем поставки. При этом может потребоваться переместить суппорт координатного стола, чтобы путем перемещения суппорта и рабочего стола обеспечить доступ к отверстиям для винтов.

Внимание! Если для перемещения суппорта шпиндели придется проворачивать вручную, следует отключить систему управления от электродвигателей!

После стыковки разъемов системы управления кабелей необходимо заключить в спиральный шланг, который также входит в объем поставки.

## 5 Монтаж цанговых зажимов (рис. 5):

### Внимание!

Перед выполнением любых регулировочных, наладочных или монтажных работ на фрезерном станке вилку сетевого шнура следует извлечь из розетки! В противном случае существует опасность или возможность повреждения устройства!

Перед затяжкой накидной гайки обязательно установите подходящий инструмент в цанговый зажим! Затяжка накидной гайки при отсутствии в цанге соответствующего хвостовика ведет к повреждению цангового зажима!

При закреплении всех рабочих инструментов необходимо обеспечить минимально возможную длину выступания из зажима! Хвостовики, выступающие на значительную длину, вибрируют, что ведет к ухудшению результатов фрезерования.

1. Надежно придержите шпиндель 1 за лыски гаечным ключом 2, входящим в объем поставки, отверните и снимите накидную гайку 3.
2. Вставьте в шпиндель требуемый цанговый зажим 4 и слегка от руки наворачните накидную гайку 3.
3. Вставьте требуемый рабочий инструмент 5 в цанговый зажим. Внимание! При этом следите за тем, чтобы диаметр хвостовика инструмента соответствовал внутреннему диаметру цангового зажима!
4. Крепко придерживая шпиндель гаечным ключом, надежно затяните накидную гайку с помощью второго гаечного ключа.

## 6 Выбор частоты вращения шпинделя

Фрезерный станок оснащен электронным регулятором частоты вращения. Это позволяет бесступенчато регулировать частоту вращения шпинделя в диапазоне 5000-20000 об/мин в зависимости от свойств различных материалов, подачи инструмента, глубины резания и диаметра фрезы. Таким образом, можно оптимально подобрать параметры фрезерования для всех встречающихся на практике рабочих условий.

В основном, руководствуются следующим:

Более высокая частота вращения	Меньший диаметр фрезы Высокая подача Большая глубина резания
Более низкая частота вращения	Большой диаметр фрезы Низкая подача Малая глубина резания

Для помощи в правильном выборе частоты вращения шпинделя на передней стороне фрезерного станка расположена таблица.

## 7 Работа с фрезерным станком (рис. 6)

### Внимание!

На время фрезерования обязательно наденьте защитные очки. Следует неукоснительно соблюдать прилагаемые указания по технике безопасности!

Микрофрезерный станок MF 70 spc-ready и координатный стол KT 70 spc-ready предназначены для выполнения высокоточной чистовой обработки. Поэтому откорректируйте основные параметры фрезерования, такие как, например, глубина резания и подача, в используемом вами программном обеспечении.

Учтите, что чрезмерные механические или электрические нагрузки не только отрицательно влияют на результаты работы, но также и значительно повышают интенсивность износа станка, особенно привода, подшипников и направляющих.

1. Надежно и безопасно зафиксируйте обрабатываемую деталь 1 или с помощью зажимов 2, входящих в комплект поставки, или с помощью другого подходящего зажимного приспособления.
2. Выполните операцию фрезерования. При этом следите, чтобы выключатель 3 находился в положении "Ein" (Вкл.). Если ваша система управления с ЧПУ типа CNC не поддерживает режим автоматического включения и выключения привода шпинделя, включайте электродвигатель вручную.
3. При необходимости установите требуемую частоту вращения с помощью поворотной ручки 4.
4. Учитывайте откорректированную подачу и глубину резания! Фреза должна вращаться в направлении, противоположном направлению подачи, как это показано на рис. 7. Т. е. режущая кромка фрезы всегда должна перемещаться в направлении, противоположном направлению подачи.

## 8 Техническое обслуживание и уход

Устройство не требует технического обслуживания, за исключением необходимой регулярной очистки, а также регулировки и смазки направляющих по мере необходимости. Операции, необходимые в связи с этим, описываются ниже.

### 8.1 Регулировка зазора в направляющих типа "ласточкин хвост" (рис. 8)

#### Внимание!

Перед выполнением любых регулировочных, наладочных или монтажных работ на фрезерном станке следует извлечь вилку сетевого шнура из розетки! В противном случае существует опасность или возможность повреждения устройства!

Как фрезерный станок, так и координатный стол оснащены регулируемыми направляющими типа "ласточкин хвост". Это позволяет компенсировать естественный механический износ, возникающий в процессе эксплуатации фрезерного станка или координатного стола. Если после довольно продолжительного периода эксплуатации зазор становится слишком большим, следует просто подрегулировать направляющие. Имейте в виду, что порядок действий для фрезерного станка и координатного стола аналогичен.

1. Отпустите шестигранную гайку 1.
2. Используя подходящий шестигранный ключ, слегка поверните резьбовые шпильки 2. Результат регулировки считается правильным, если получен минимальный зазор, но направляющая при этом обеспечивают плавный ход.

#### Проьса учитывать:

Слишком сильная затяжка резьбовых шпилек ведет к повышенному износу и может стать причиной повреждения направляющих!

3. После успешного выполнения регулировки придержите резьбовые шпильки в требуемом положении с помощью шестигранного ключа и застопорьте их, затянув шестигранные гайки 1.

#### Принадлежности и дополнительная оснастка

Для получения более подробных данных о принадлежностях запросите наш каталог инструментов по адресу, указанному в информации о гарантии на последней странице.

#### Проьса учитывать следующее:

Вставные инструменты Proxhop разработаны для использования с нашими устройствами и поэтому оптимально подходят для работы с ними.

В случае использования вставных инструментов других фирм мы не гарантируем безопасное и надежное функционирование наших устройств!

### 8.2 Очистка

#### Внимание!

Перед выполнением любых работ по техническому обслуживанию, очистке и ремонту фрезерного станка обязательно извлеките вилку сетевого шнура из розетки. Опасность получения травм вследствие несанкционированного пуска!

Для обеспечения продолжительного срока службы необходимо после каждого использования устройства очищать его с помощью мягкой ткани, щетки с ручкой или кисти. Также рекомендуется использовать пылесос.

Для очистки корпуса снаружи можно использовать мягкую, при необходимости, влажную ткань. При этом допускается использование мягкого мыла или другого подходящего моющего средства. Не разрешается применять очистители, содержащие растворители или спирты (например, бензин, спирты для очистки и т. п.), т. к. они могут оказывать разъедающее воздействие на пластмассовые детали.

На движущиеся части необходимо время от времени нанести немного машинного масла: Необходимо с регулярной периодичностью смазывать маслом направляющие фрезерной головки и координатного стола.

### 8.3 Ремонтные работы:

#### **Внимание!**

Перед выполнением любых работ по техническому обслуживанию, очистке и ремонту фрезерного станка обязательно извлеките вилку сетевого шнура из розетки. Опасность получения травм вследствие несанкционированного пуска!

Выполнение ремонтных работ следует поручить квалифицированным специалистам или, что предпочтительнее, сервисному центру компании PROXXON! Ни при каких обстоятельствах не выполняйте ремонт электрических элементов, и всегда используйте для из замены только оригинальные запасные части компании PROXXON!

## 9 Утилизация

Не утилизируйте устройство вместе с бытовым мусором! Станок содержит материалы, пригодные для вторичной переработки. При возникновении вопросов по данному аспекту обращайтесь на местные предприятия, специализирующиеся на утилизации отходов, или в другие коммунальные службы соответствующего профиля.

## 10 Декларация соответствия ЕС

Наименование и адрес:  
PROXXON S.A.  
6-10, Härebjerg  
L-6868 Wecker

Наименование изделия: MF 70 cnc-ready  
Артикул №: 27112

Настоящим мы под свою личную ответственность заявляем, что данное изделие соответствует требованиям следующих директив и нормативных документов:

**Директива ЕС по электромагнитной  
совместимости 2014/30/EC**

DIN EN 55014-1/05.2012  
DIN EN 55014-2/02.2016  
DIN EN 61000-3-2/03.2015  
DIN EN 61000-3-3/03.2014

**Директива ЕС по  
машиностроению 2006/42/EC**

DIN EN 61029-1 / 01.2010

Дата: 31.08.2016



Дипл. инженер Йорг Вагнер

PROXXON S.A.  
Сектор безопасности оборудования

Лицом, уполномоченным согласно Документации ЕС, является лицо, подписавшее настоящий документ.











**Notizen:**

---

